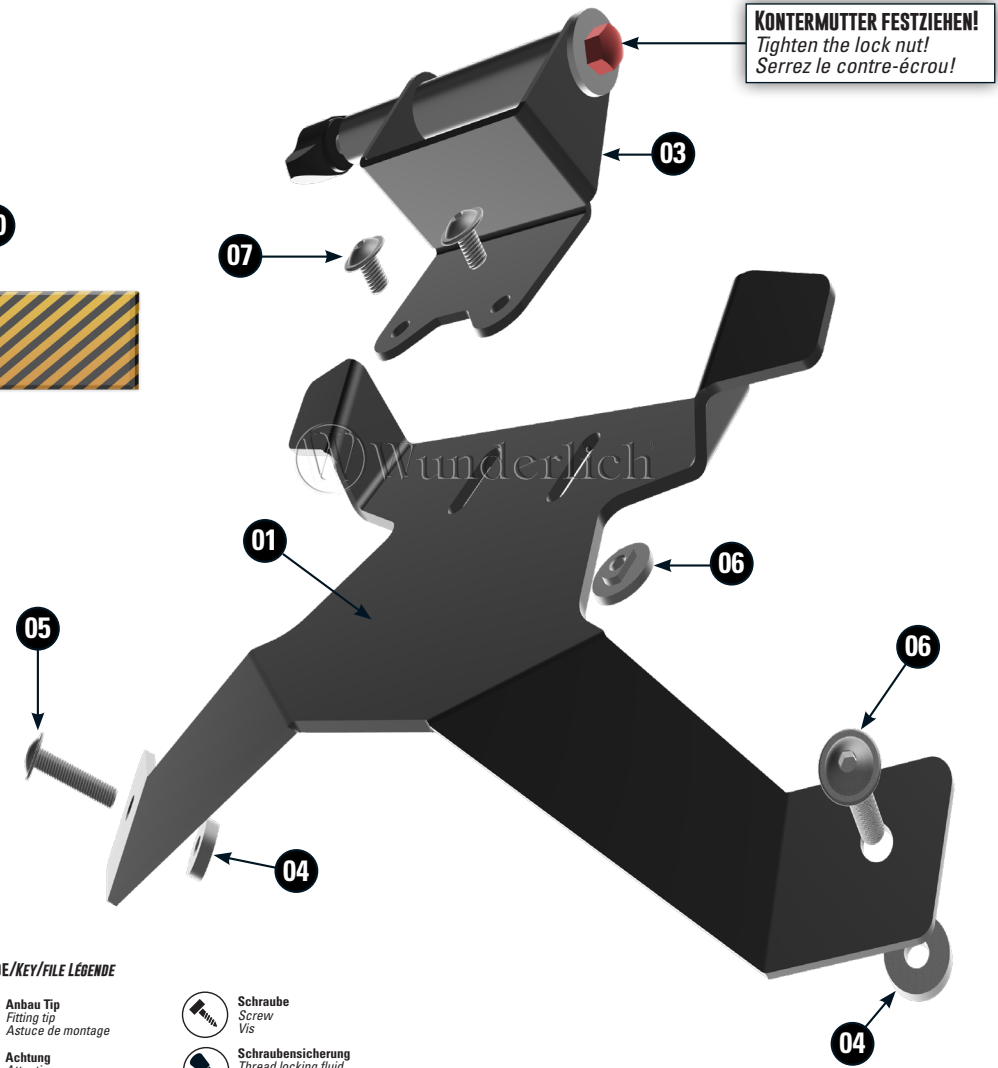
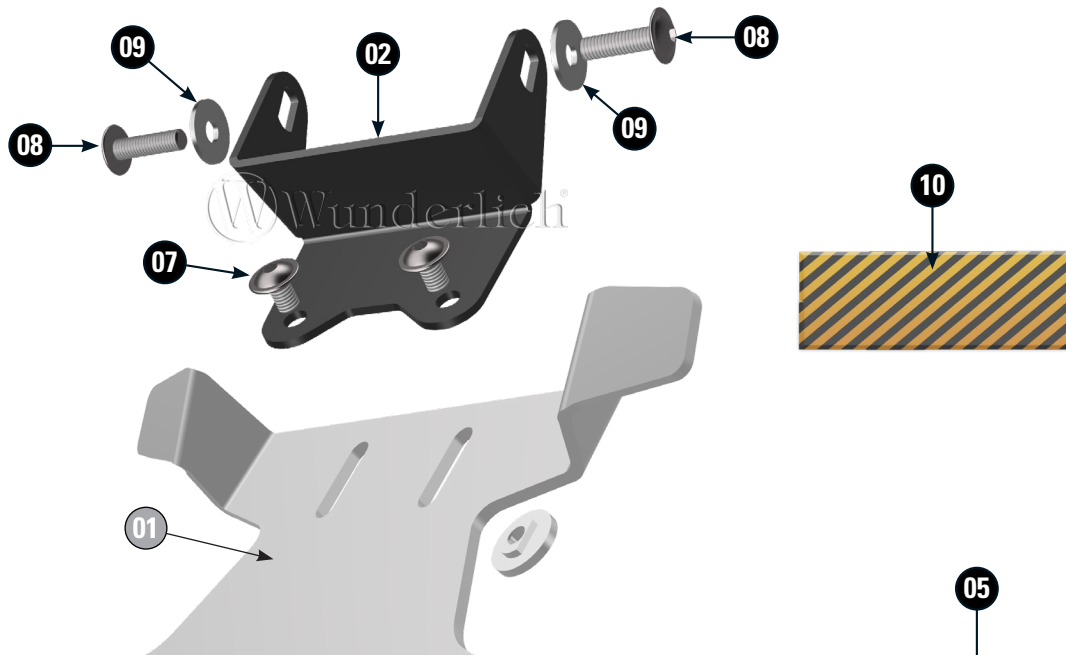


NAVIHALTERUNG

Navigation bracket | Soporte para GPS | Support pour système de navigation | Supporto per navigatore

Art.-Nr.: **21097-002 orig. Navi.** / orig. navigation system

Art.-Nr.: **21097-102 Universal** / universal



#	BEZEICHNUNG / DESCRIPTION	DE EN FR	Die Farben der Abbildungen dienen nur der Veranschaulichung. The colors are for illustrating purposes only. Les couleurs utilisées sont à titre indicatif seulement.		DIN	ISO	MENGE QUANTITY
1	Grundhalter / base bracket						1
2	Halter orig. Navi / bracket orig. navigation system						1
3	Halter Universal / universal bracket						1
4	Distanzhülse / sleeve ØD 14,5 / Ød 5,5 / h 4,0mm						2
5	Linsenflanschschraube / lens head screw M5x25				7381SA2	7381SA2	2
6	Einlegemutter / insert nut						2
7	Linsenflanschschraube / lens head screw M5x8				7381SA2	7381SA2	2
8	Linsenflanschschraube / lens head screw M5x18				7381SA2	7381SA2	2
9	U-Scheibe / washer M5				9021SA2	7093	2
10	Klebeband doppelseitig / double-sided tape						4cm

LEGENDE/KEY/FILE LEGENDE

Anbau Tip
Fitting tip
Astuce de montage

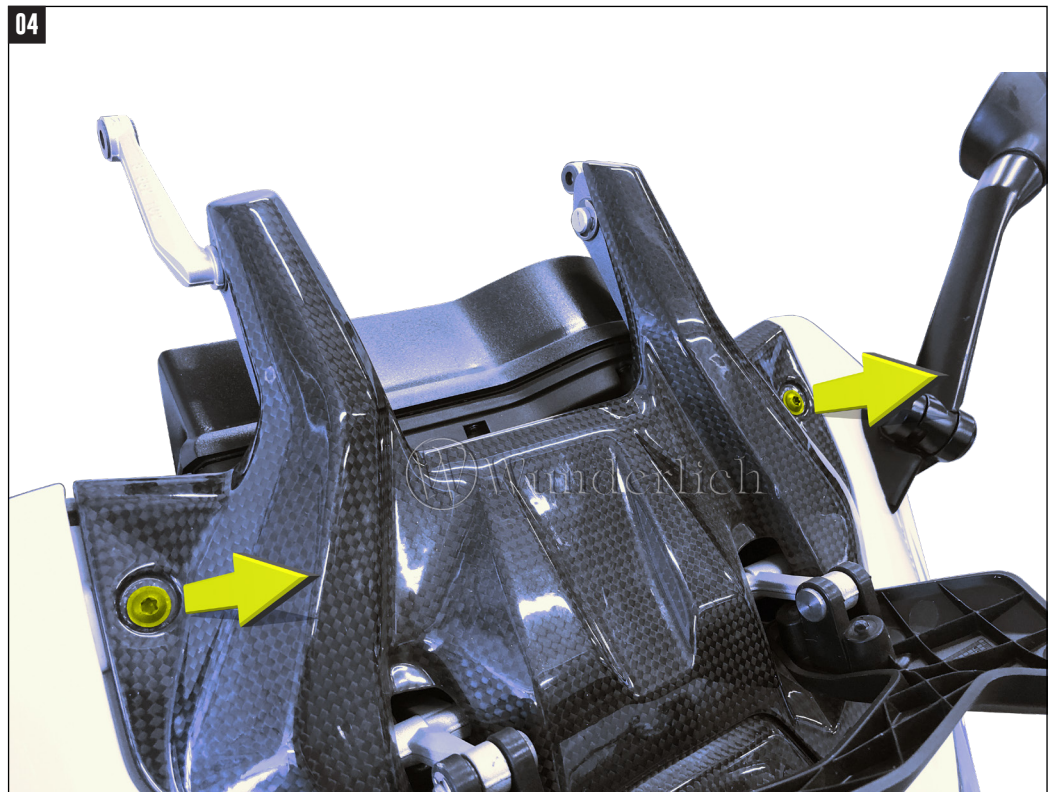
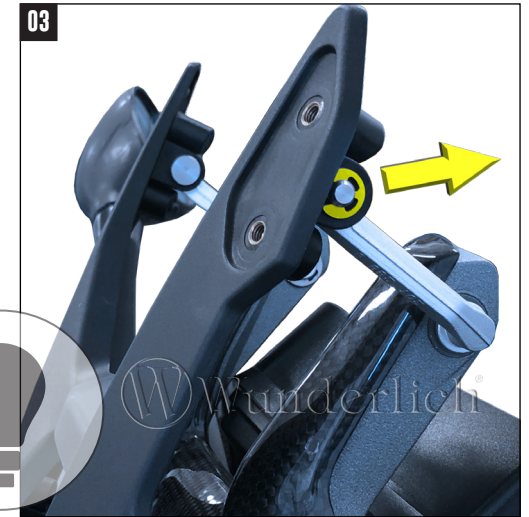
Achtung
Attention
Attention

Vergrößerung
Magnification
Grossissement

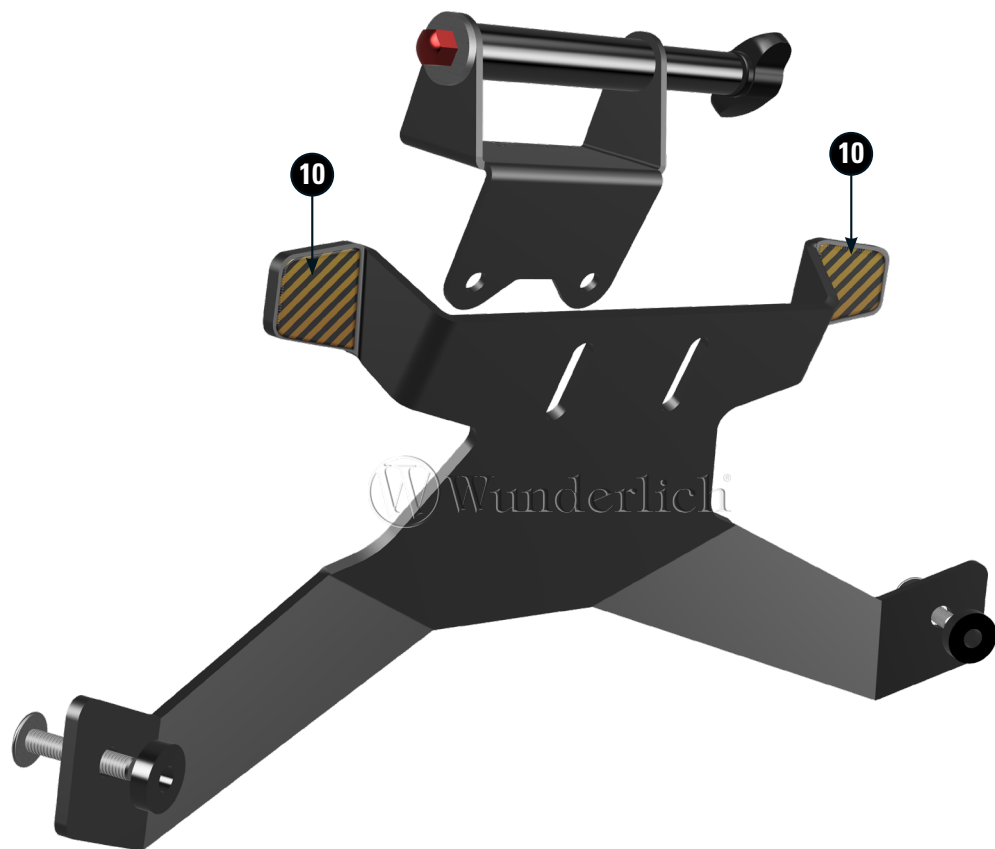
Schraube
Screw
Vis

Schraubensicherung
Thread locking fluid
Freiniflets

Drehmoment
Torque
Torque



05



06



07



08

SP-CONNECT ADAPTER OPTIONAL. FLÜGELMUTTER BEIDSEITIG MONTIERBAR.
 SP-Connect adapter optional. Wing nut mountable on both sides.
 Adaptateur SP-Connect en option. Ecrin à oreilles montable des deux côtés.



09

