

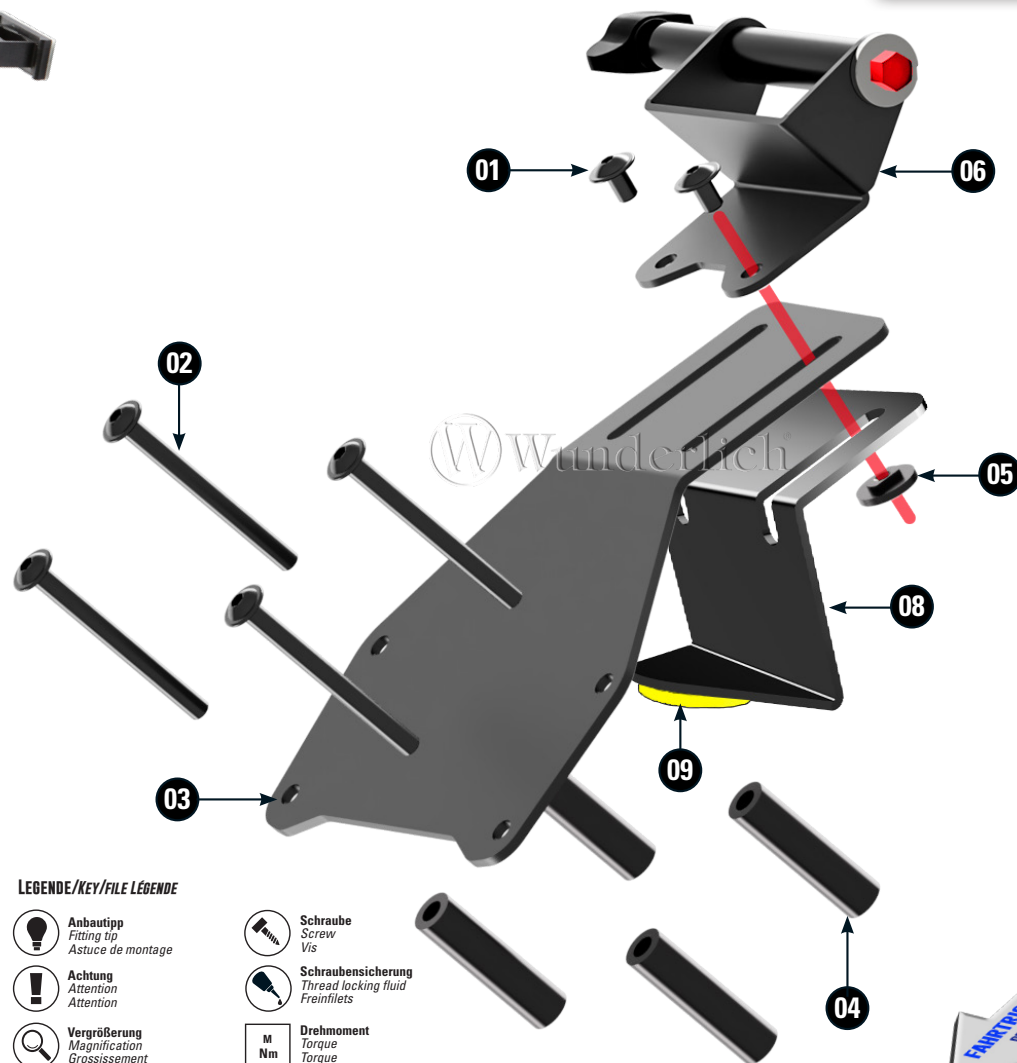
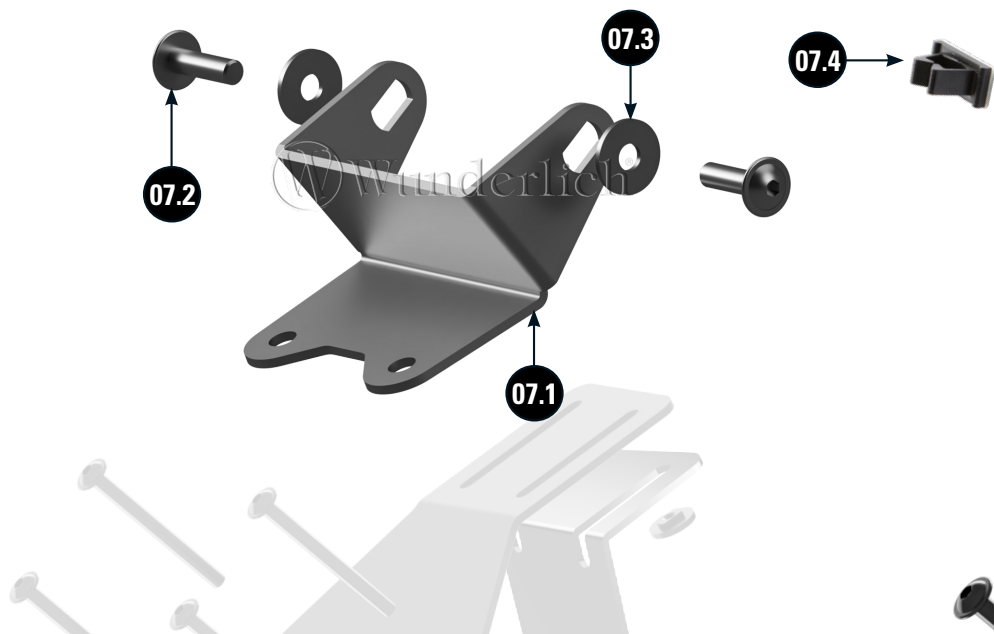
NAVIHALTERUNG

Navigation bracket | Soporte para GPS | Support pour système de navigation | Supporto per navigatore

Art.-Nr.: **21174-002 orig. Navi.** / orig. navigation system

Art.-Nr.: **21174-102 Universal** / universal

KONTERMUTTER FESTZIEHEN!
Tighten the lock nut!
Serrez le contre-écrou!



#	BEZEICHNUNG / DESCRIPTION	DE Die Farben der Abbildungen dienen nur der Veranschaulichung. EN The colors are for illustrating purposes only. FR Les couleurs utilisées sont à titre indicatif seulement.	DIN	ISO	MENGE QUANTITY
1	Linsenflanschschraube / lens head screw	M5x10	7381SA2	7381SA2	2
2	Linsenflanschschraube / lens head screw	M6x65 5Nm	7381SA2	7381SA2	4
3	Grundhalter / base bracket				1
4	Distanzhülse / sleeve	ØD 12,0 - Ød 6,2 - h 45,0mm			4
5	Spezial Mutter / special nut				2
6	Halter SP-Connect vormontiert / universal bracket pre-assembled				1
7.1	Halter orig. Navi / bracket of orig. navigation system				1
7.2	Linsenflanschschraube / lens head screw	M5x18	7381SA2	7381SA2	2
7.3	U-Scheibe / washer	M5	9021SA2	7093	2
7.4	Kabelclip / cable clip				2
08	Zusatzhalter / bracket				1
09	Gummipuffer / rubber pad				1

LEGENDE/KEY/FILE LÉGENDE

Anbautipp
Fitting tip
Astuce de montage

Achtung
Attention
Attention

Vergößerung
Magnification
Grossissement

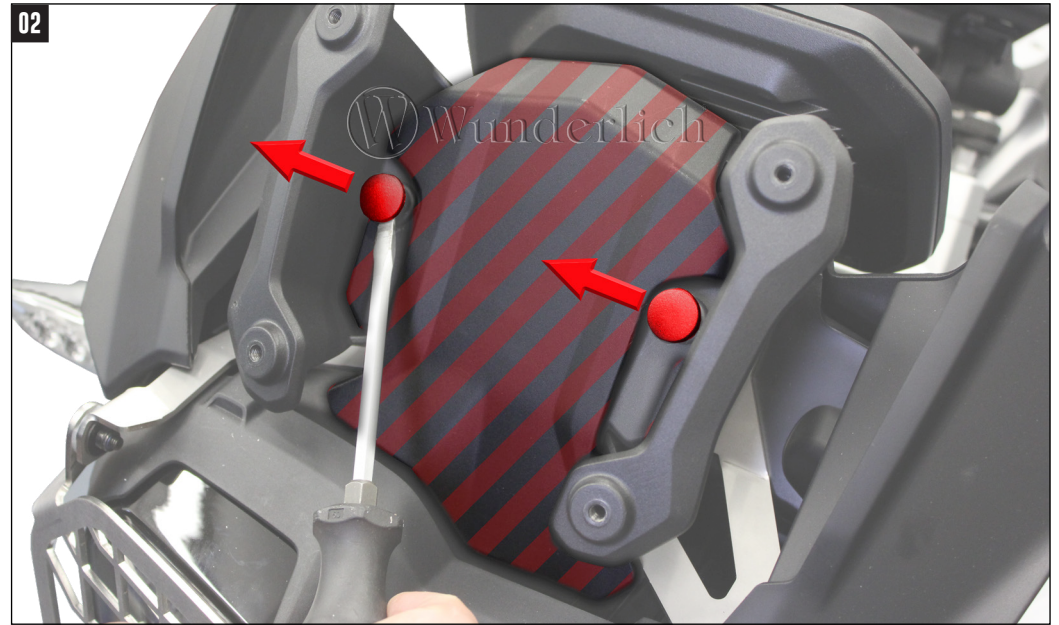
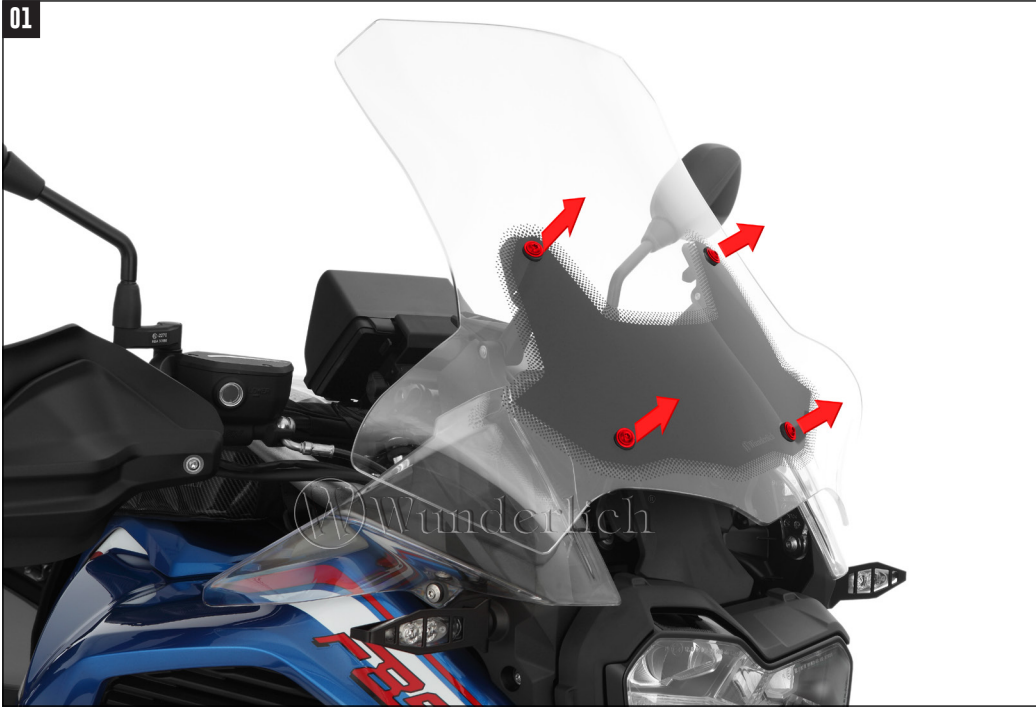
Montagepaste
Fitting lubricant
Lubrifiant de montage

Schraube
Screw
Vis

Schraubensicherung
Thread locking fluid
Freinfilets

Drehmoment
Torque
Torque





ABDECKUNG ENTFÄLLT!
Cover is omitted!
La couverture est omise!

