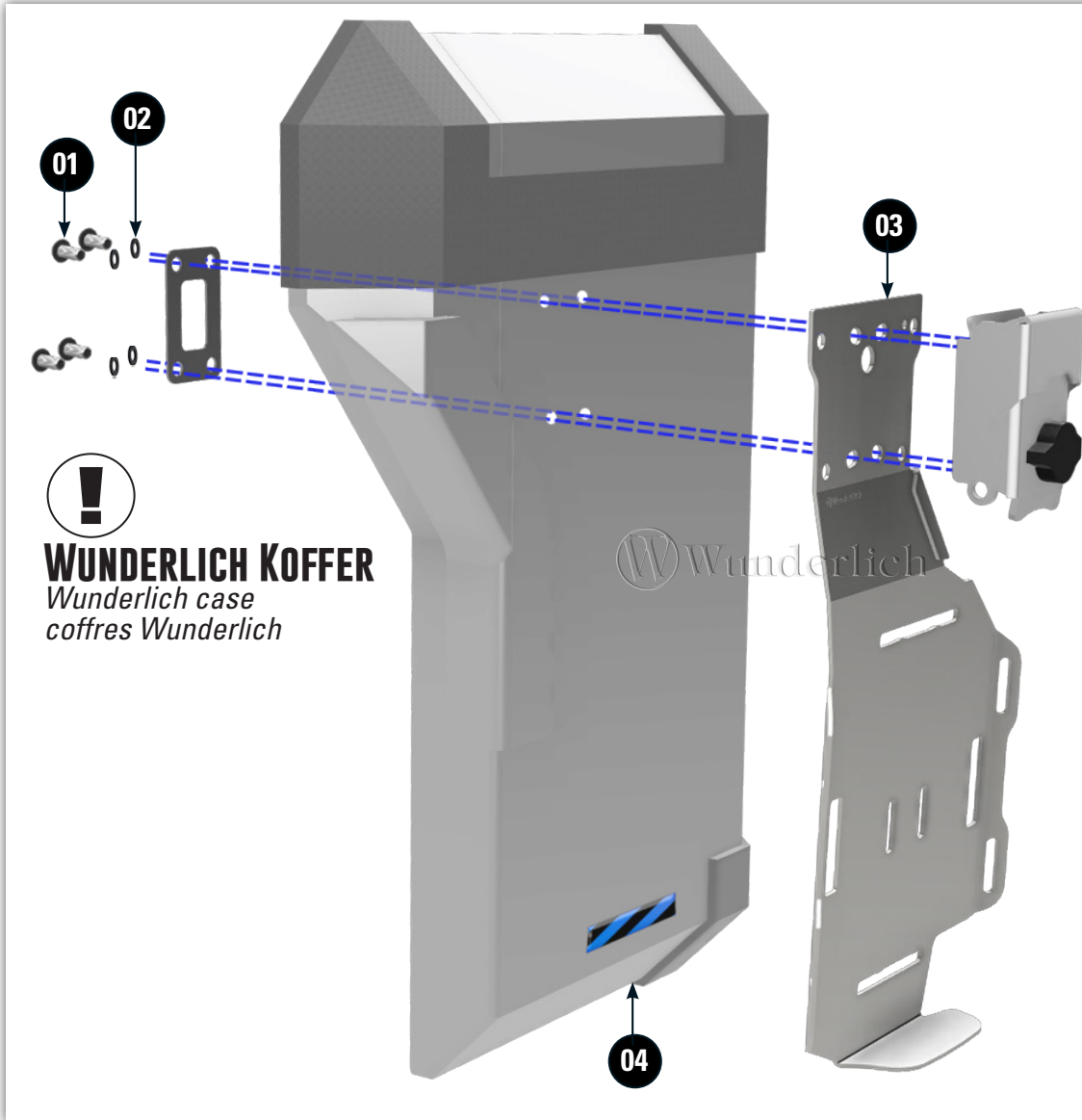


KOFFER-RACK

Case-Rack / Valise-Rack / Maleta-Rack / Valigia-Rack

Artikel-Nr.: 20570-500

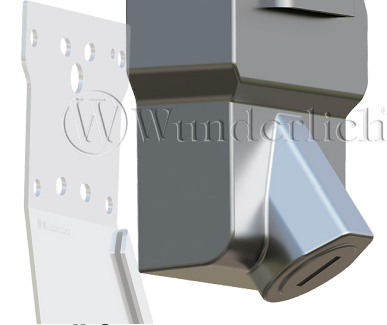
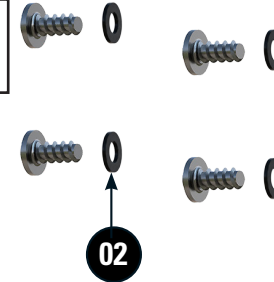


WUNDERLICH KOFFER
Wunderlich case
coffres Wunderlich



ORIGINAL KOFFER
original case
coffres d'origine

Original
BMW 5x12
3Nm

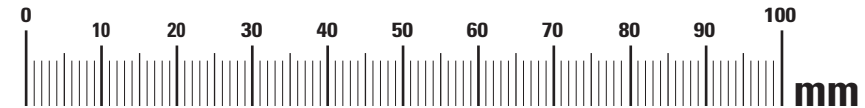


DE GEGEBENENFALLS ORIGINAL U-SCHEIBE ERSETZEN.
EN replace original washer if necessary.
FR remplacer la rondelle d'origine si nécessaire.

LEGENDE/KEY/FILE LÉGENDE

- Anbau Tipp**
Fitting tip
Astuce de montage
- Achtung**
Attention
Attention
- Vergrößerung**
Magnification
Grossissement
- Montagepaste**
Fitting lubricant
Lubrifiant de montage

- Schraube**
Screw
Vis
- Schraubensicherung**
Thread locking fluid
Freinfilets
- Drehmoment**
Torque
Torque
- Reiniger**
Cleaner
Nettoyant



#	BEZEICHNUNG / DESCRIPTION	DE EN FR	DIN	ISO	MENGE QUANTITY
1	Linsenflanschschraube / Lens head screw	M5x10	7381SA2	7381SA2	4
2	U-Scheibe PVC / Washer PVC				4
3	Gepäckerverweiterung / Luggage enlargement				1
4	Klettband 10cm / Velcro strap set 10cm				1

01



04

DE SCHRAFFIERTE BEREICHE SOWIE ANLAGEFLÄCHE REINIGEN BZW. ENTFETTEN UND KLETTBAND WIE ABGEBILDET AUFBRINGEN.

EN clean shaded areas and contact surfaces, stick valcro straps on

FR nettoyez zones ombrées et entoilez bande adhésive

02



M5x10
4Nm

DE GEPÄCKERWEITERUNG STEHT UNTER VORSPANNUNG (VIBRATIONSSCHUTZ).

EN luggage enlargement is under preload (vibration protection).

FR L'élargissement des bagages est en cours de précharge (Protection contre les vibrations).



DE KANISTER & ZURRGURTE OPTIONAL ERHÄTLICH.

EN canister & lashing straps optionally available

FR bidon et sangles d'arrimage disponibles en option



