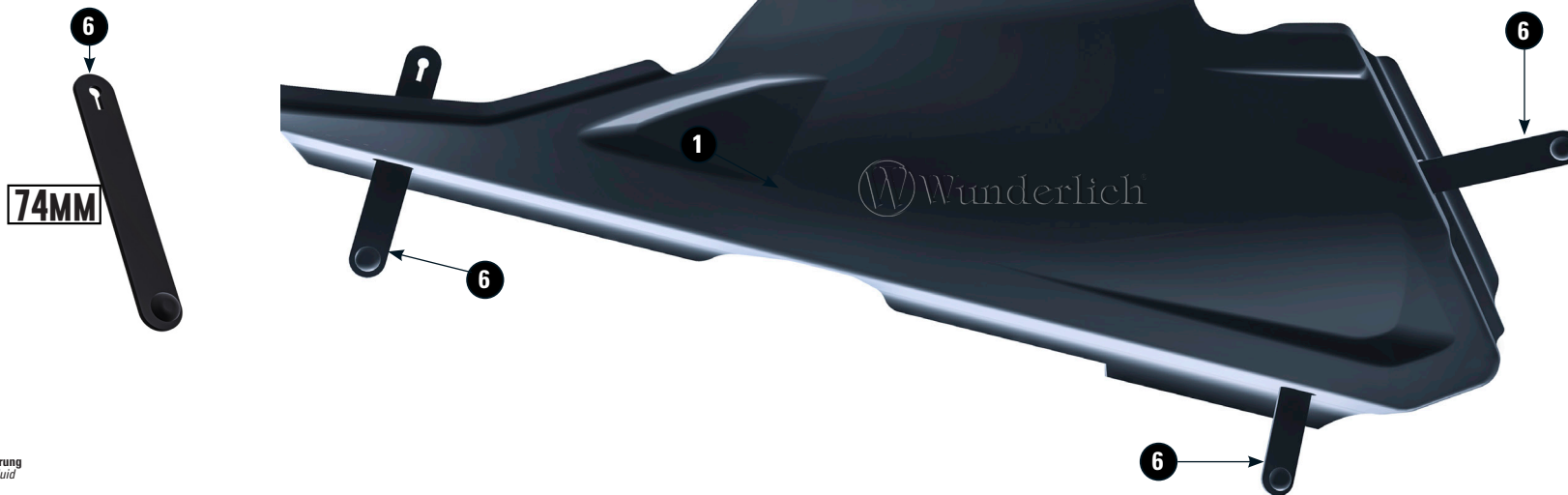








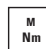

# RAHMENABDECKUNG

Frame cover | Couverture de cadre | Cubierta de marco | Copertura del telaio

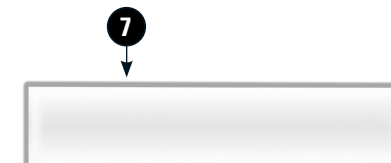
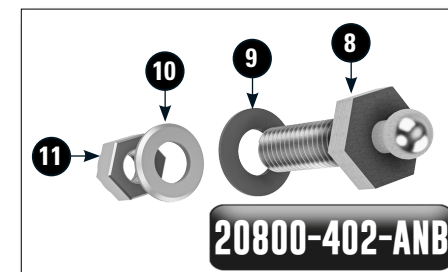
Art.-Nr: 20800-XXX



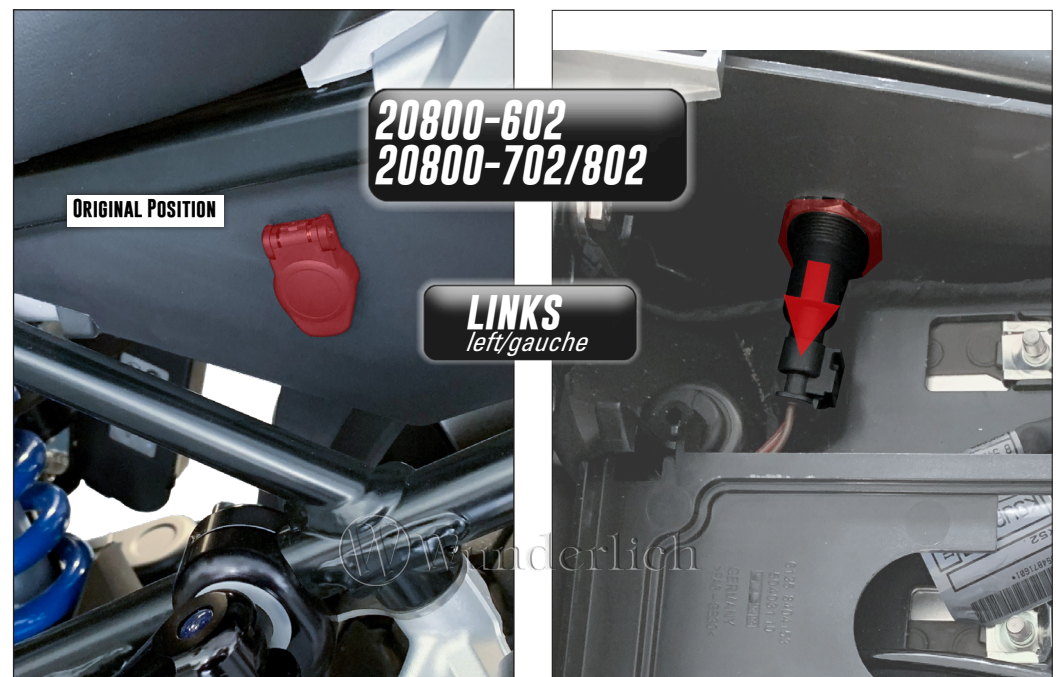
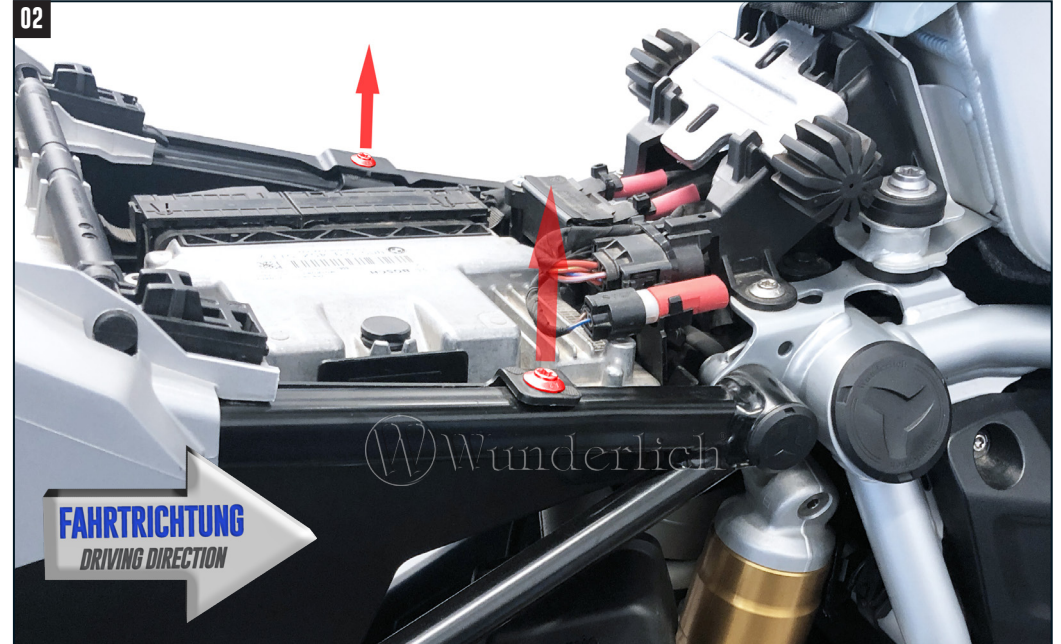
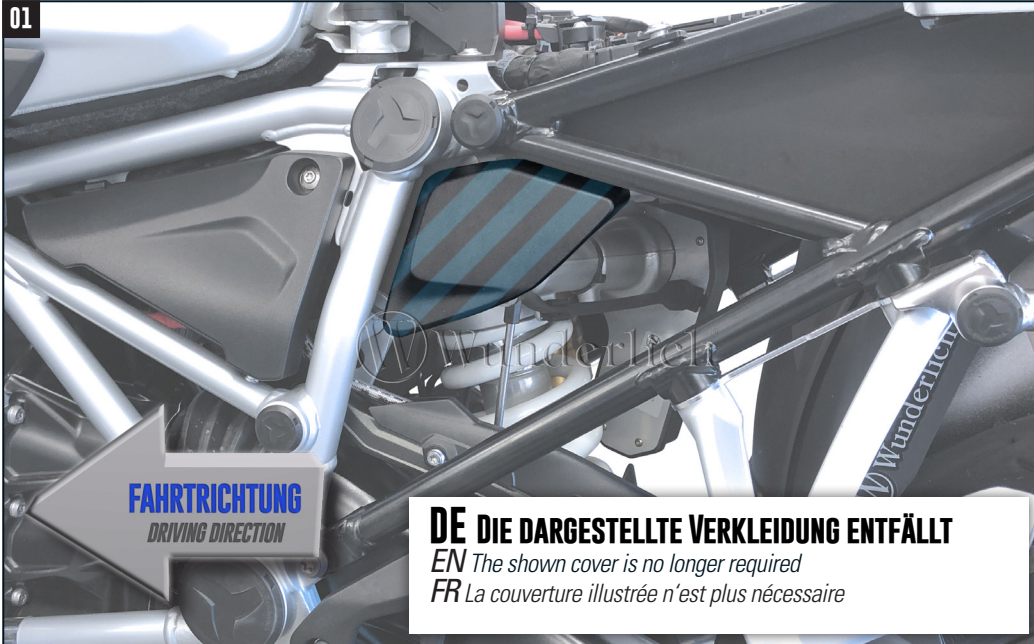
## LEGENDE/KEY/FILE LÉGENDE

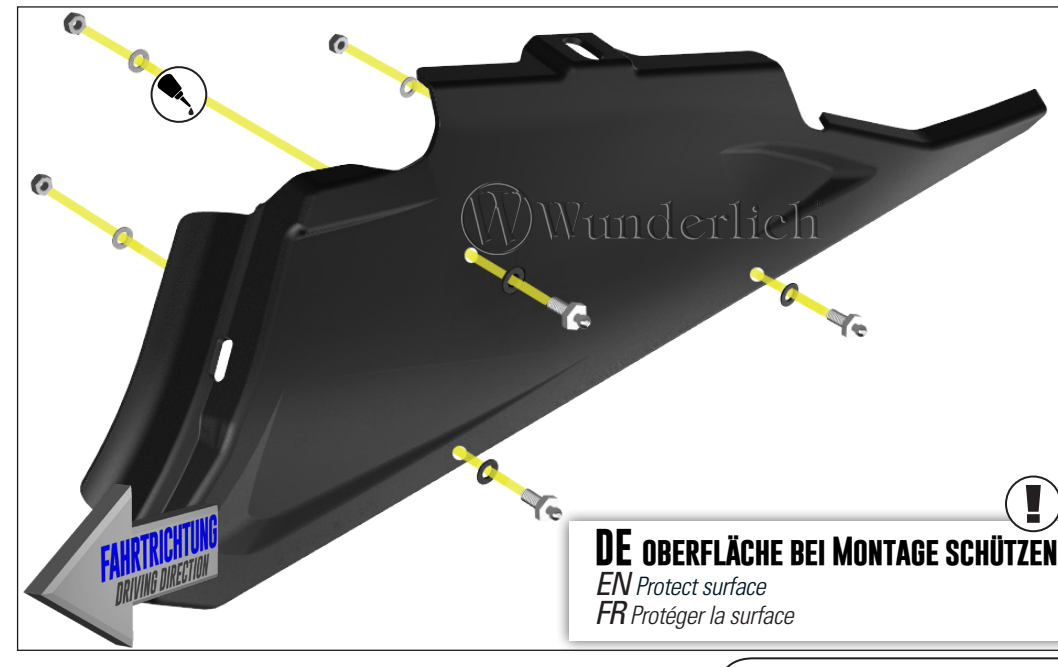
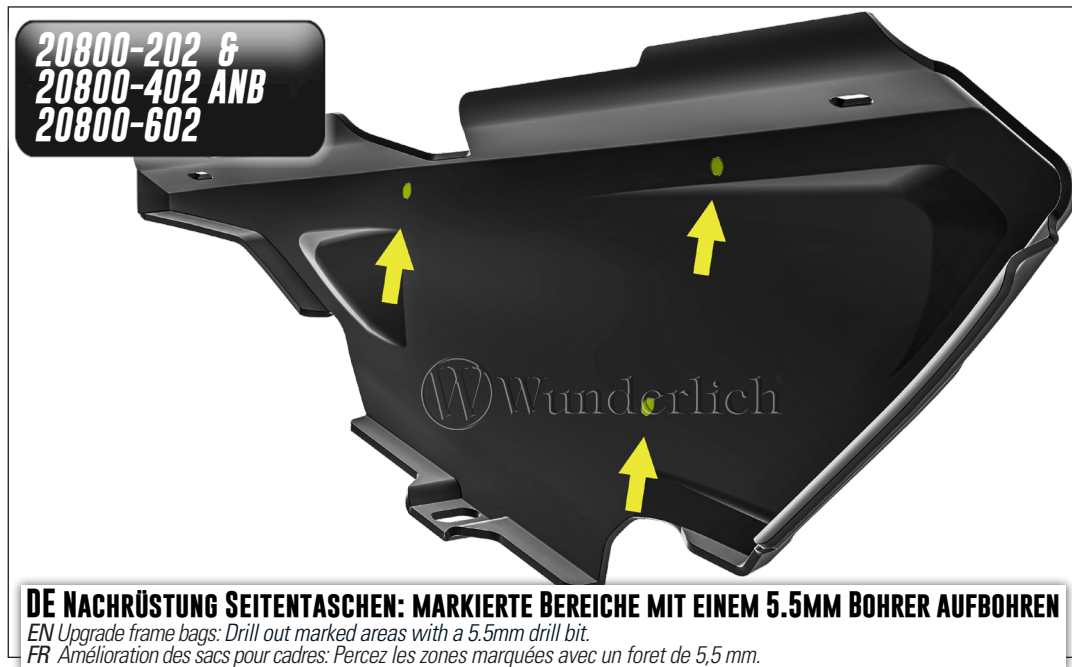
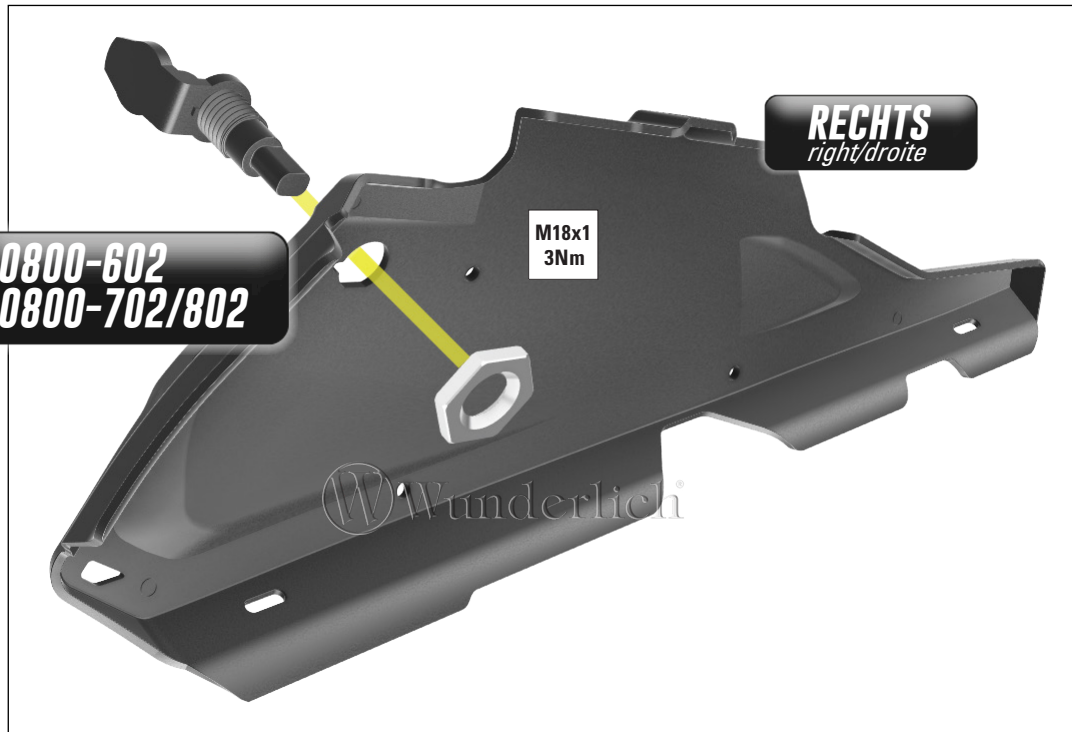
-  **Anbau Tipp**  
Fitting tip  
Astuce de montage
-  **Achtung**  
Attention  
Attention
-  **Vergrößerung**  
Magnification  
Grossissement
-  **Montagepaste**  
Fitting lubricant  
Lubrifiant de montage
-  **Schraube**  
Screw  
Vis
-  **Schraubensicherung**  
Thread locking fluid  
Freinilets
-  **Drehmoment**  
Torque  
Torque
-  **Reiniger**  
Cleaner  
Nettoyant

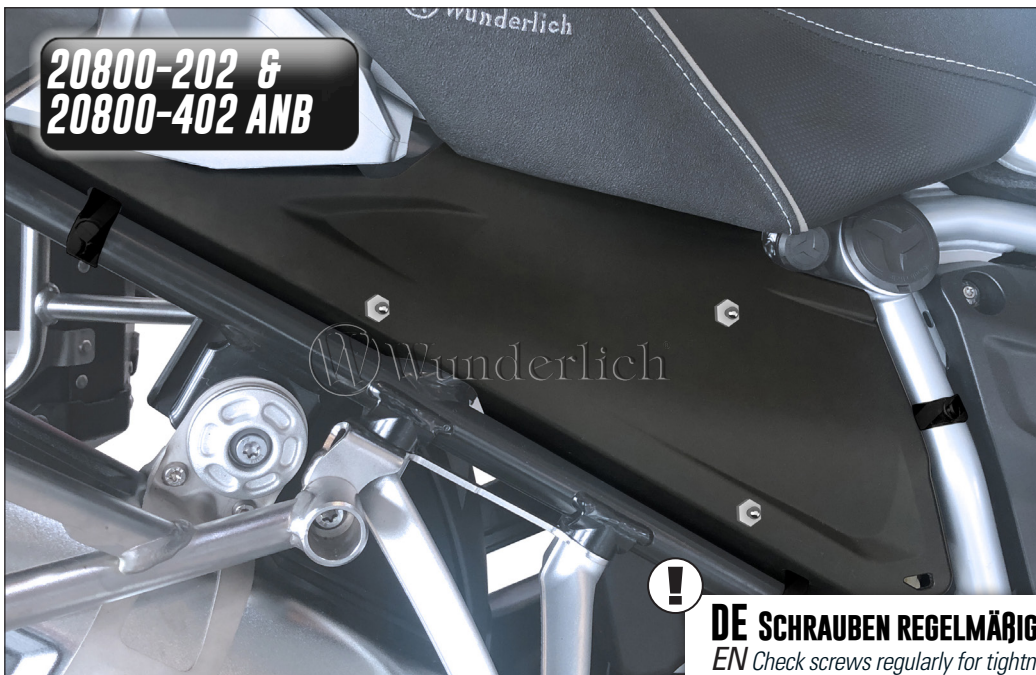
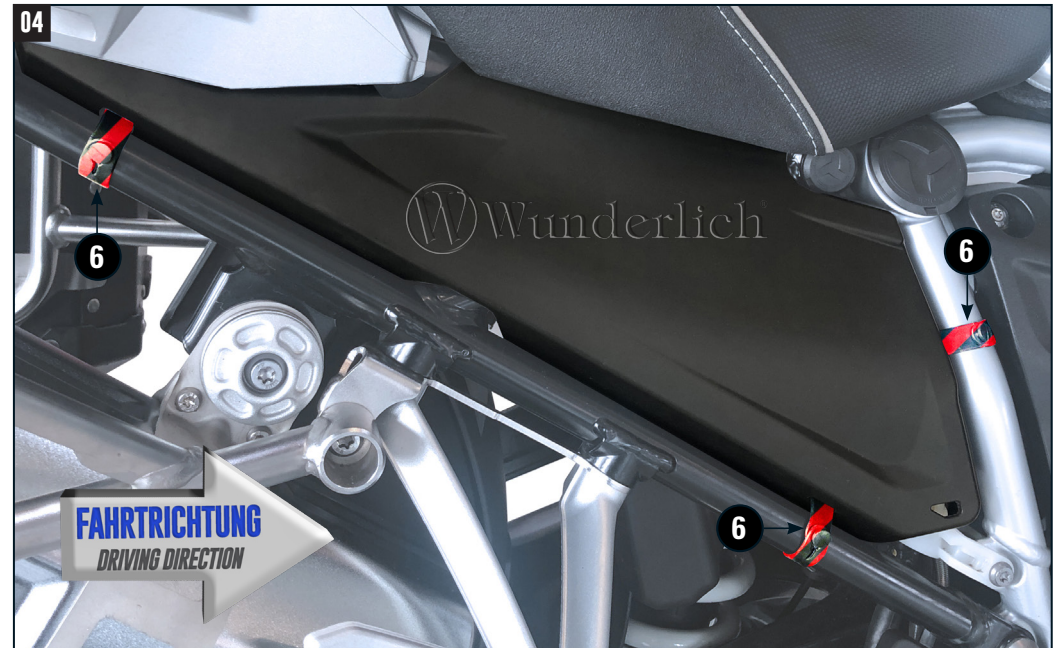
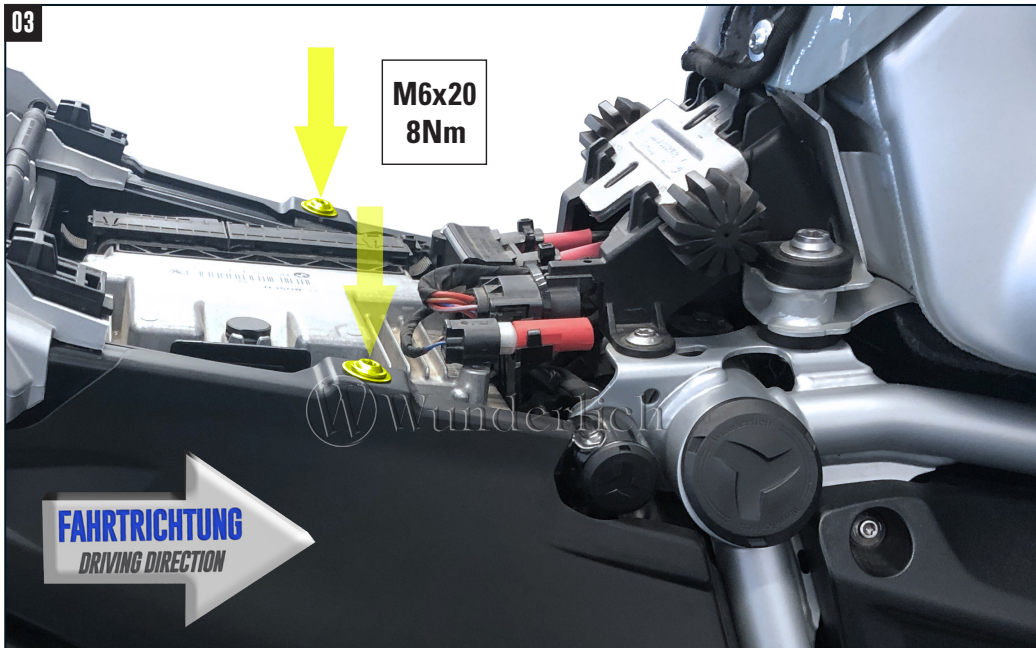
#	BEZEICHNUNG / DESCRIPTION DE / EN / FR	Die Farben der Abbildungen dienen nur der Veranschaulichung. The colors are for illustrating purposes only. Les couleurs utilisées sont à titre indicatif seulement.			DIN	ISO	MENGE QUANTITY
1	Rahmenabdeckung (rechts) / Frame cover (right side)						1
2	Rahmenabdeckung (links) / Frame cover (left side)						1
3	Linsenflanschschraube / lens head screw M6x20 <b>8 Nm</b>			7381SA2	7381SA2		2
4	U-Scheibe / washer M6			9021SA2	7093		2
5	Hülse / sleeve 5,5mm						2
6	Gummi-Kabelbinder / rubber zip ties 74mm						6
7	Lackschutzfolie/protection film 20cm						5
8	Loxx Kugelschraube / Loxx screw M5x10						6
9	U-Scheibe Kunststoff / washer plastic M5						6
10	U-Scheibe / washer M5			9021SA2	7093		6
11	Sechskantmutter / hex nut M5			934SA2			6



**Anliegende Flächen am Rahmen mit Lackschutzfolie bekleben.**  
Cover points of contact with protection film.  
Couvrir les points de contact avec un film de protection.







**DE SCHRAUBEN REGELMÄßIG AUF FESTEN SITZ PRÜFEN**

EN Check screws regularly for tightness.

FR Vérifiez régulièrement le serrage des vis.