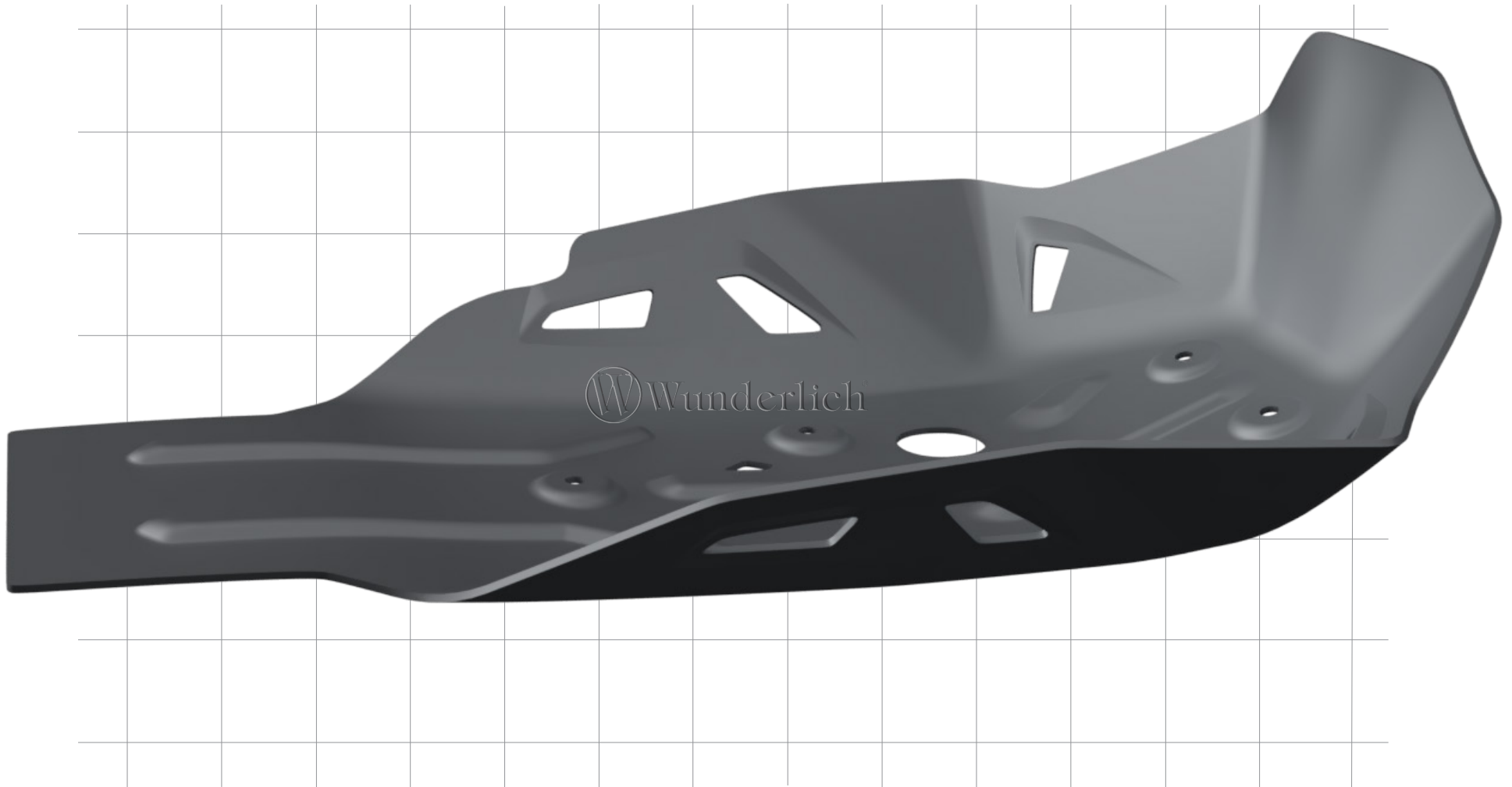
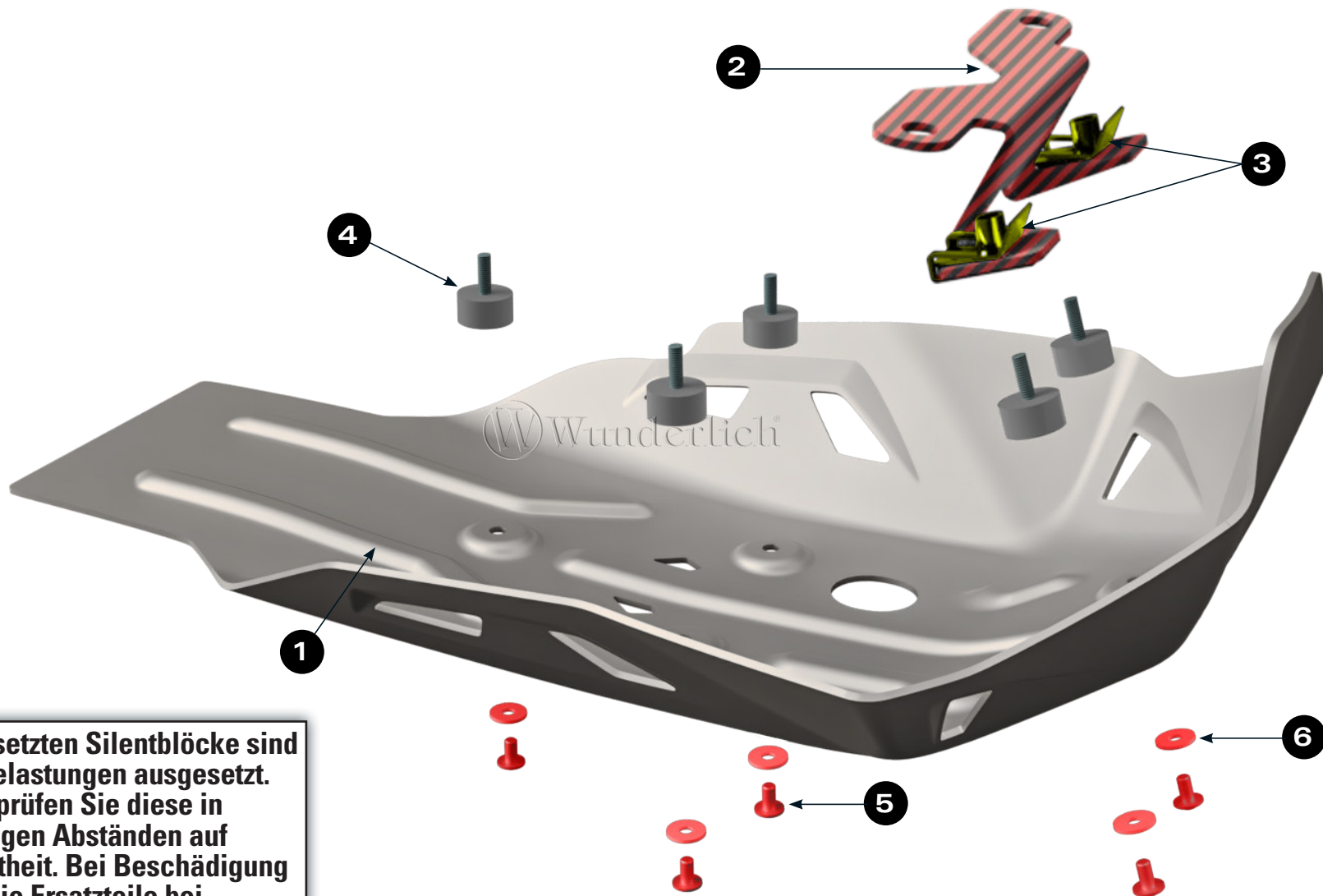


# MOTOR- UND KRÜMMERSCHUTZ

*Engine and manifold protection | Protector de motor y tubo acodado | Pare-cylindres et protection de collecteur | Protezione del motore e dei collettori*

Art.-Nr: 26850-30X





**Die eingesetzten Silentblöcke sind starken Belastungen ausgesetzt. Bitte überprüfen Sie diese in regelmäßigen Abständen auf unversehrtheit. Bei Beschädigung erhalten Sie Ersatzteile bei unserem Kundensevice.**

*The fitted rubber grommets are exposed to strong pressures. Please check the rubber grommets regularly for intactness. If the rubber grommets are damaged please get in contact with our customer service here at Wunderlich to get some spare grommets.*

#	BEZEICHNUNG / DESCRIPTION	DIN	ISO	MENGE AMOUNT
1	Motor- und Krümmerschutz / Engine and manifold protection			1
2	Halter (vorne) / holder			1
3	Blechmutter / sheet-metal nut			2
4	Silent Block / rubber grommet			5
5	Linseflanschschraube M6 x 12 / lenshead screw		7381	5
6	Unterlegscheibe M6 / washer	125	7089	5

LEGENDE / KEY



Anbau Tipp  
Fitting tip



Achtung  
Attention



Vergrößerung  
Magnification



Schraube  
Screw



Schraubensicherung  
Thread locking fluid



Drehmoment  
Torque



**!** Schrauben regelmäßig auf festen Sitz prüfen und gegebenenfalls nachziehen!  
Check bolts regularly for tightness and retighten if necessary!