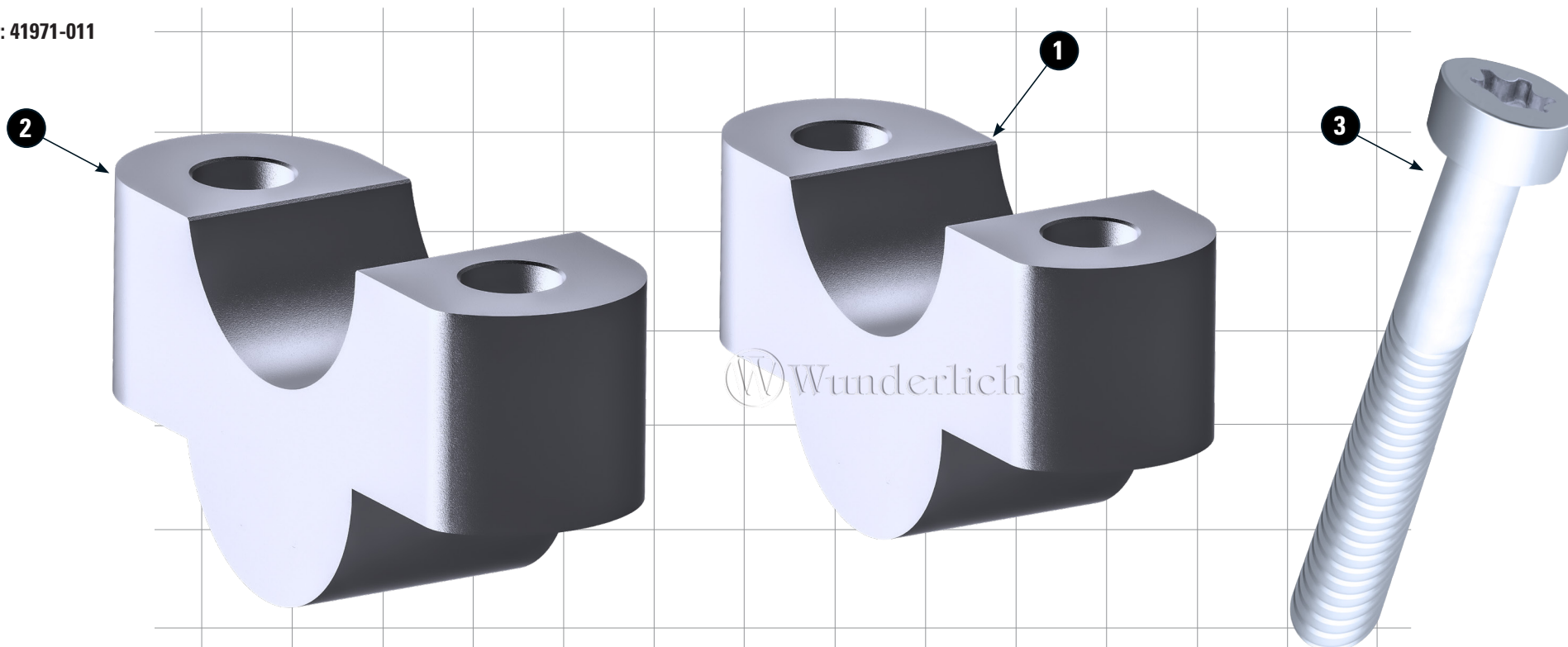


LENKERERHÖHUNG

Handlebar riser | Rehausse de guidon | Elevador de manillar | Rialzo per manubrio

Art.-Nr: 41971-011



LEGENDE/KEY/FILE LÉGENDE



Anbau Tipp
Fitting tip
Astuce de montage



Achtung
Attention
Attention



Vergrößerung
Magnification
Grossissement



Montagepaste
Fitting lubricant
Lubrifiant de montage



Schraube
Screw
Vis



Schraubensicherung
Thread locking fluid
Freinfilets

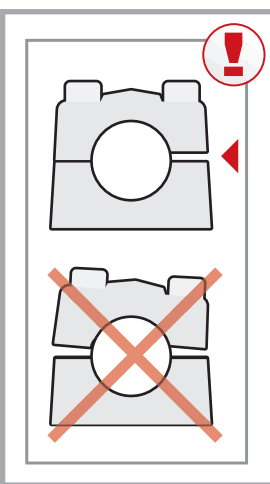
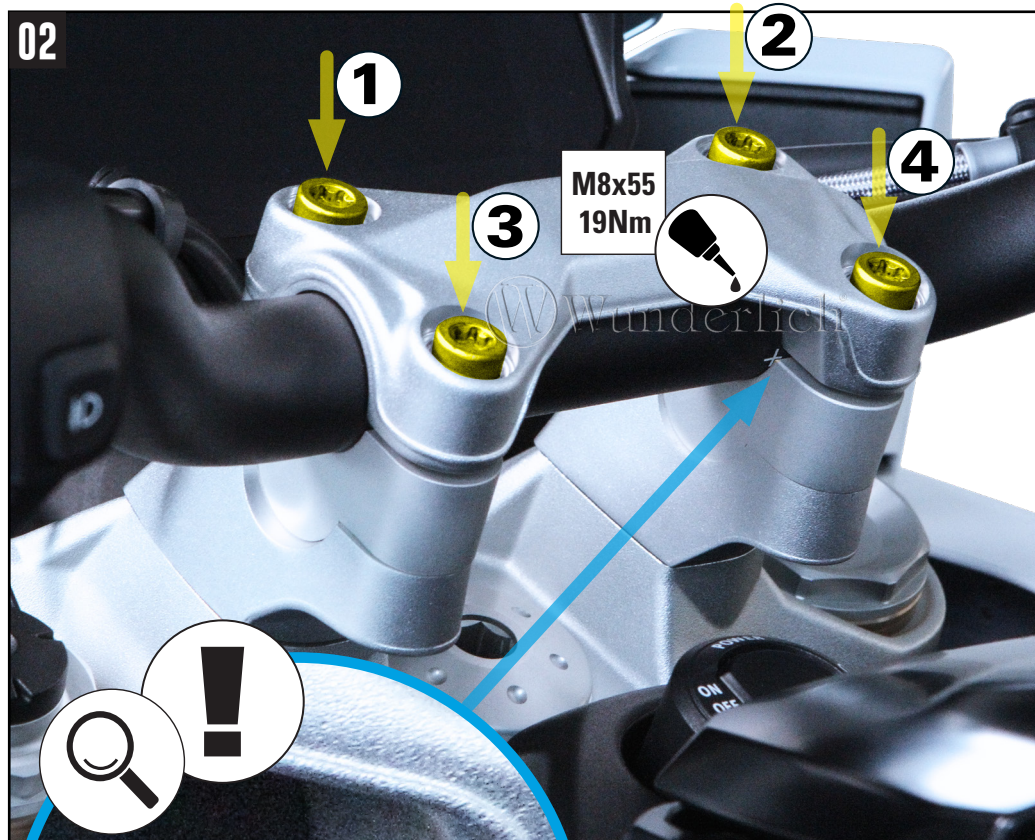


M
Nm
Drehmoment
Torque
Torque

#	BEZEICHNUNG / DESCRIPTION	DE EN FR	Die Farben der Abbildungen dienen nur der Veranschaulichung. The colors are for illustrating purposes only. Les couleurs utilisées sont à titre indicatif seulement.	DIN	ISO	MENGE QUANTITY
1	Lenkererhöhung (rechts) / Handlebar riser (right side)					1
2	Lenkererhöhung (links) / Handlebar riser (left side)					1
3	Zylinderkopfschraube / cylinder head screw	M8x55	19Nm	6912	14580	4



Die Schrauben der Reihe nach wie in Bild 2 dargestellt anziehen.
Tighten the screws one after the other as shown in picture 2.
Serrez les vis l'une après l'autre comme indiqué sur l'image 2.



Lenkereinstellung beachten.
Note handlebar setting.
Notez le réglage du guidon.