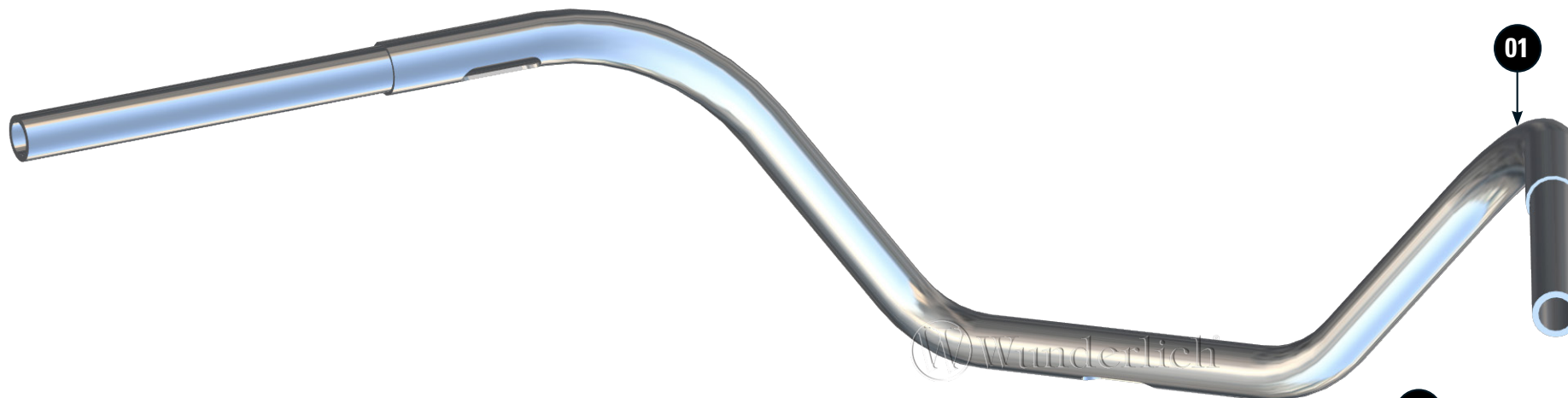


LENKER BEACH BAR

Handlebar | Guidon | Manubrio | Manillar

Artikel-Nr.: **11801-000**



DIE MONTAGE DARF NUR VON GESCHULTEN UND SACHKUNDIGEN PERSONEN, ODER IN EINER FACHWERKSTATT DURCHFÜHRT WERDEN.

*Installation should only be performed by skilled persons or by a specialist workshop.
L'installation ne doit être effectuée que par des personnes qualifiées ou par un atelier spécialisé.*

#	BEZEICHNUNG / DESCRIPTION DE / EN / FR	DIN	ISO	MENGE / QUANTITY
1	Lenker / Handlebar			1
2	Bremsleitung / Brake line			1
3	Kupplungsleitung / Clutch line			1
4	Dichtringe / Sealing rings			8

LEGENDE / KEY / FILE LÉGENDE

Anbau Tipp
Fitting tip
Astuce de montage

Achtung
Attention
Attention

Vergrößerung
Magnification
Grossissement

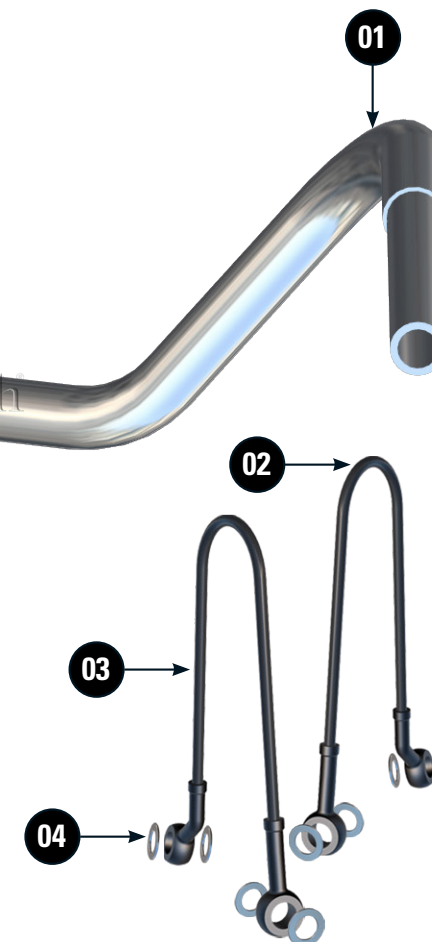
Montagepaste
Fitting lubricant
Lubrifiant de montage

Schraube
Screw
Vis

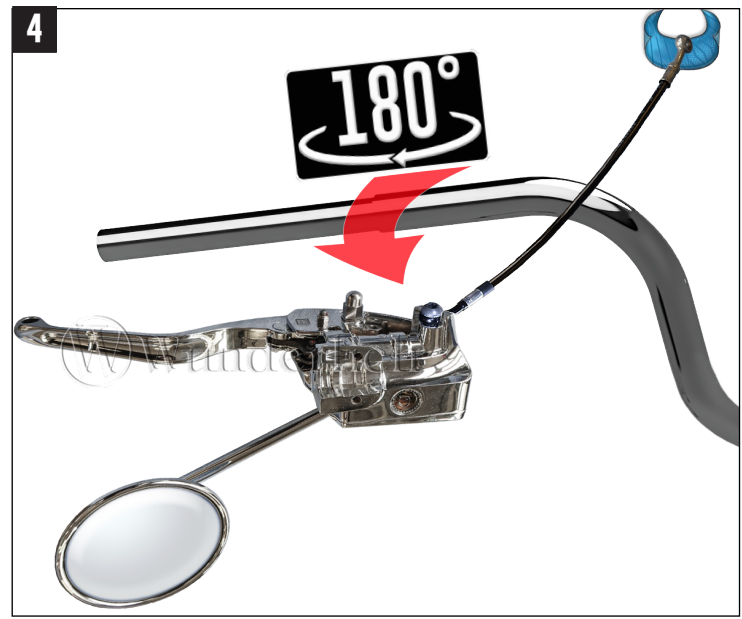
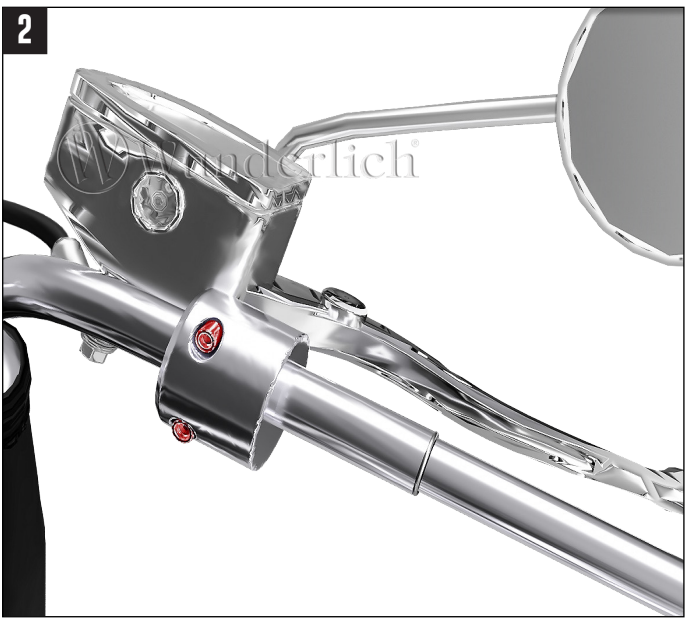
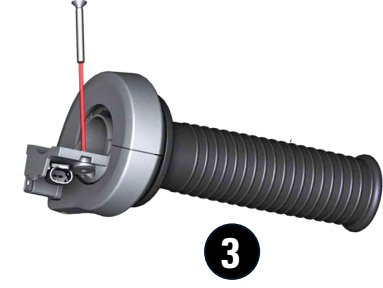
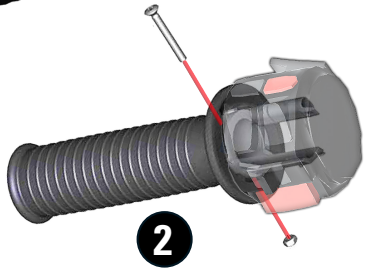
Schraubensicherung
Thread locking fluid
Freinfillets

Drehmoment
Torque
Torque

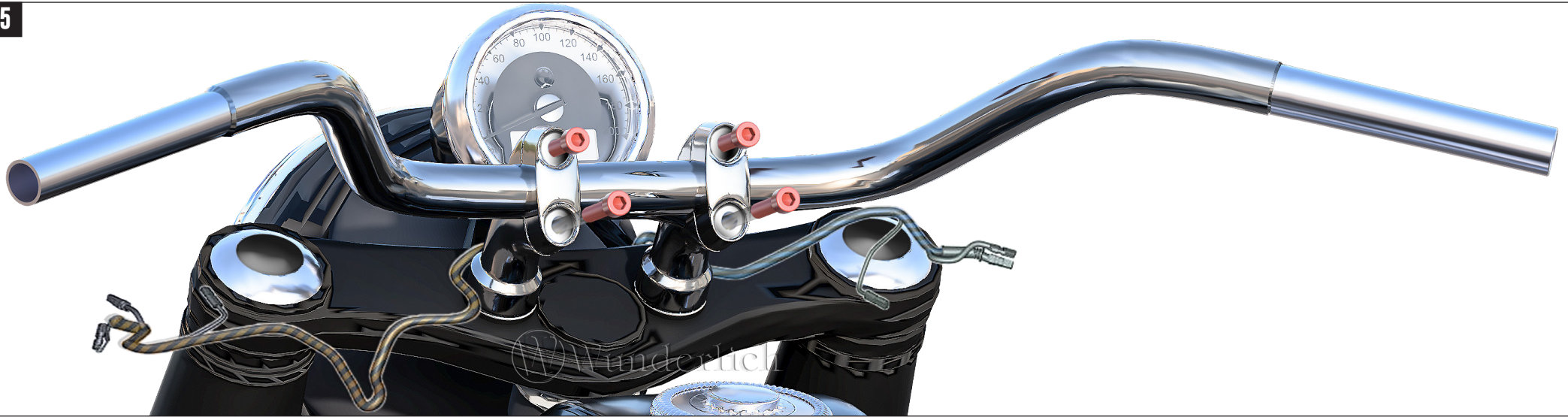
Reiniger
Cleaner
Nettoyant



1 Der Reihenfolge nach demontieren!
Remove the parts in the order listed.
Retirez les pièces dans l'ordre indiqué.



5

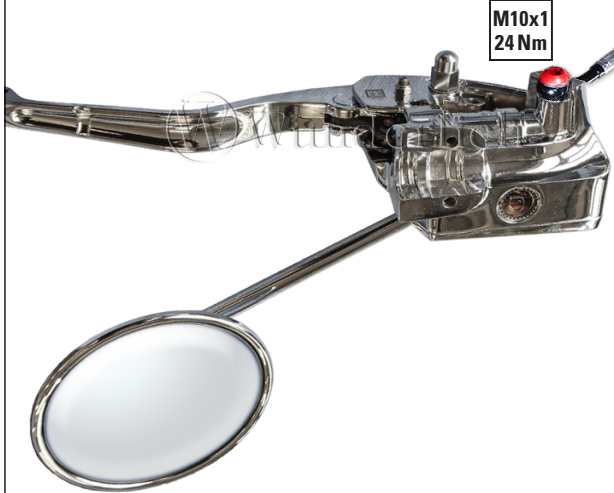


6



BREMSLEITUNG MIT HOHLSCHRAUBE M10x1 24 Nm
KUPPLUNGSLEITUNG MIT HOHLSCHRAUBE M10x1 22 Nm
 Brake line with banjo bolt M10x1 24 Nm
 Clutch line with banjo bolt M10x1 22 Nm

M10x1
24 Nm

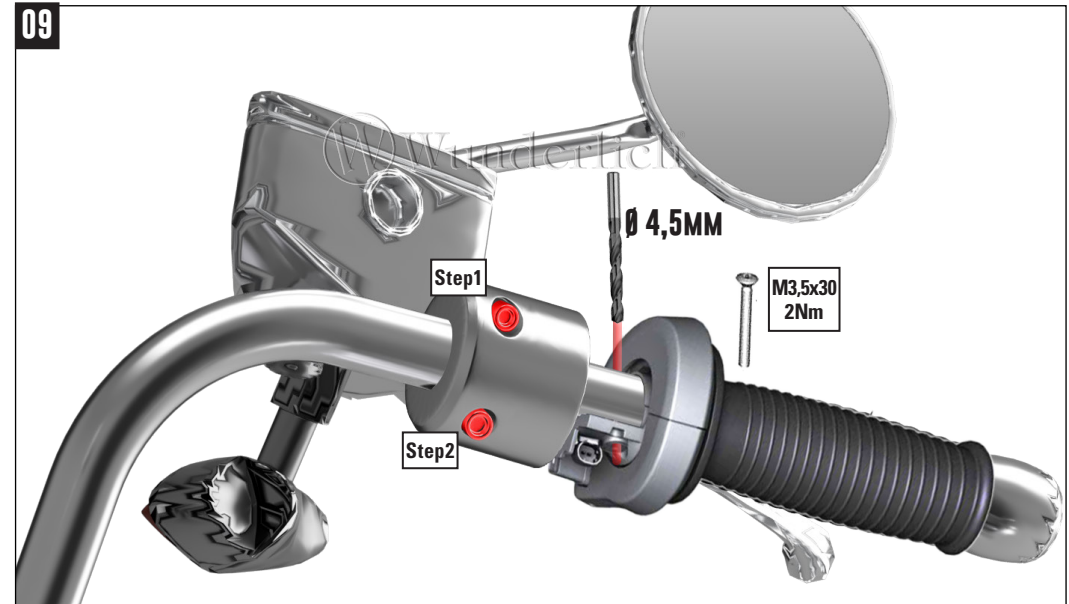
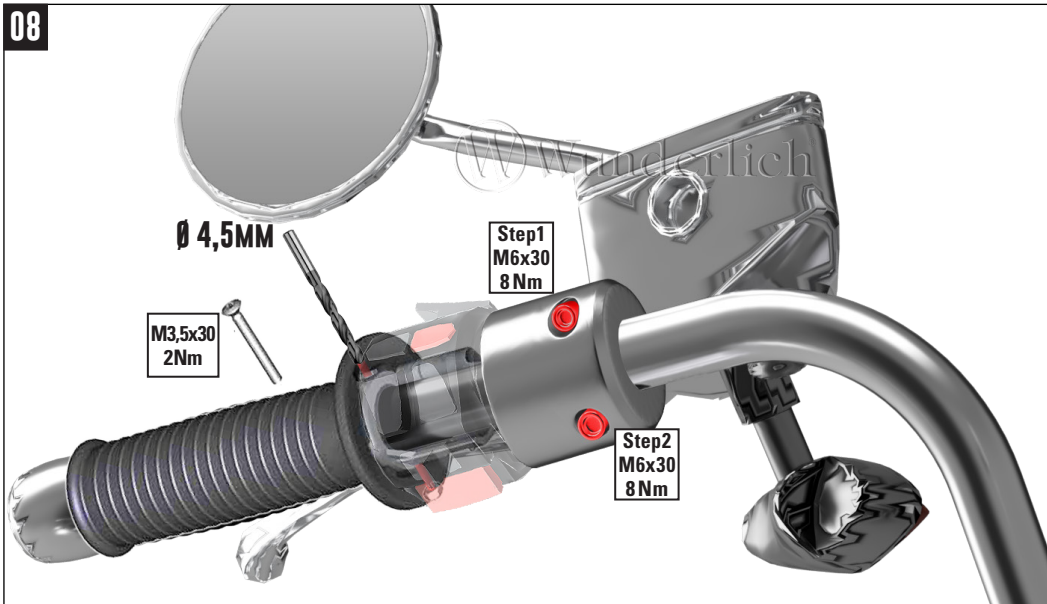


7



M10x1
24 Nm

Die beiliegenden Brems- und Kupplungsleitungsleitungen montieren und nach Herstellerangaben entlüften. Kabelbaum einfädeln.
Fit the attached brake and clutch lines and bleed them according to the manufacturer's instructions. Threading the cable harness.
Montez les conduites de frein et d'embrayage fixées et purgez-les conformément aux instructions du fabricant. Enfiler le faisceau de câbles.



LENKER, KUPPLUNGS- UND BREMSARMATUR AUSRICHTEN. DIE BEFESTIGUNGEN DER GRIFFEINHEITEN MARKIEREN UND BOHERN. EINGEFÄDELTEN KABELBAUM ANSCHLIEßEN.

Align the handlebars, clutch and brake assembly. Mark and drill the fastenings of the grip units. Connect the threaded wiring harness.
Alignez le guidon, l'embrayage et le frein. Marquez et percez les fixations des unités de prise. Connectez le faisceau de câbles filetés.

