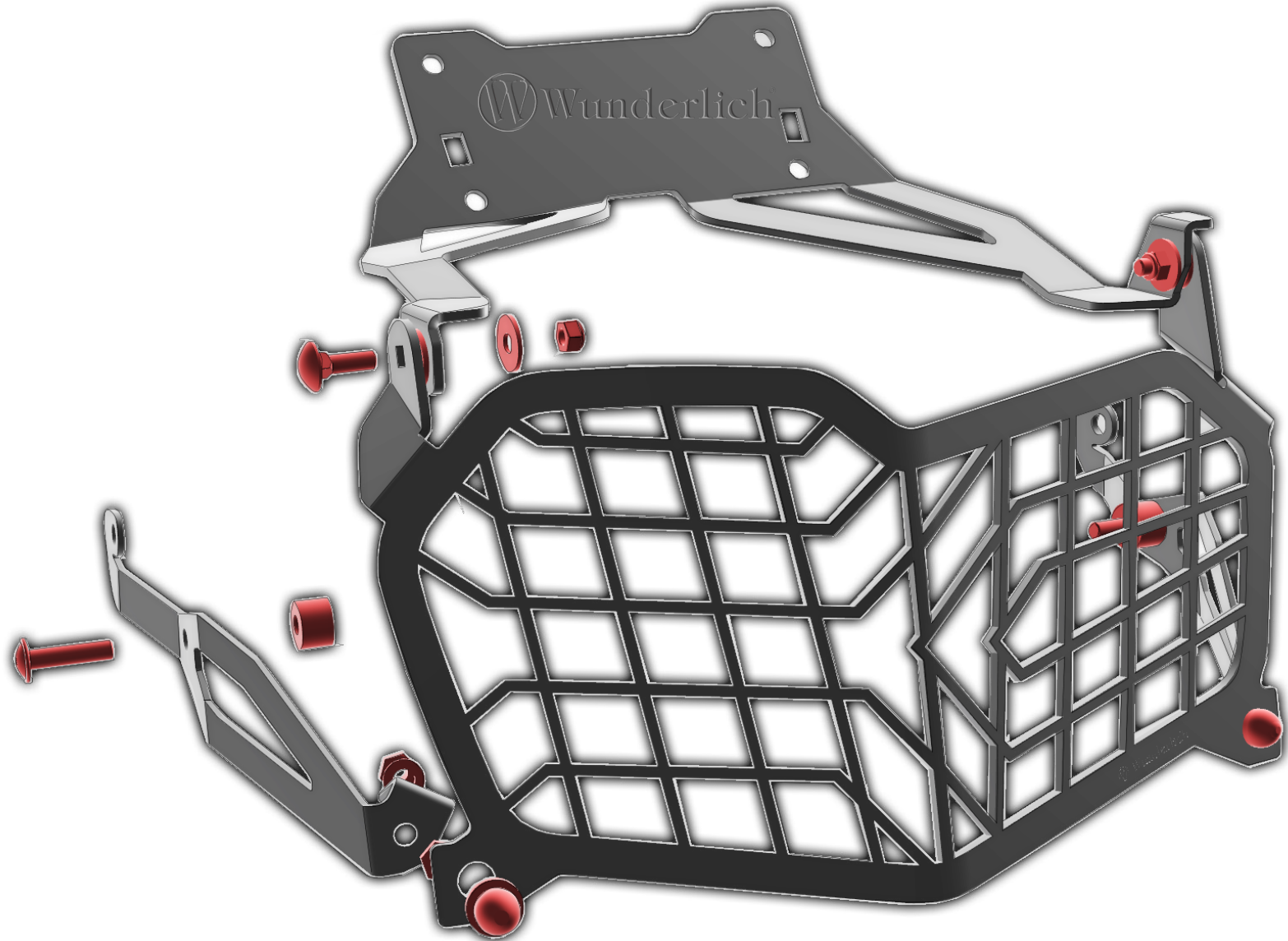


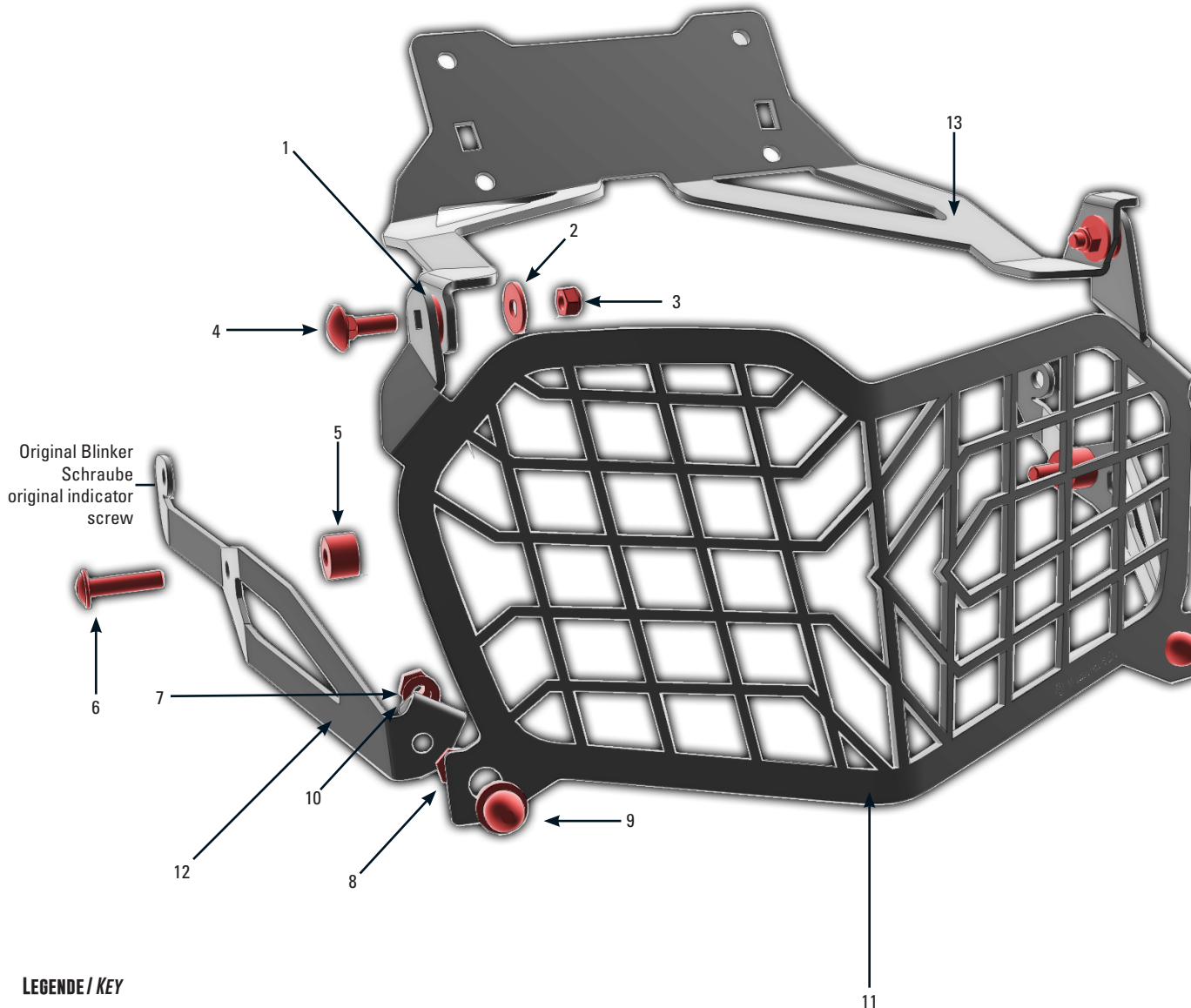
LAMPENSCHUTZGITTER

Lamp grill | Grille de protection pour phare | Griglia di protezione per faro | Rejillas para protección de bombillas

F 850 GS / F 750 GS

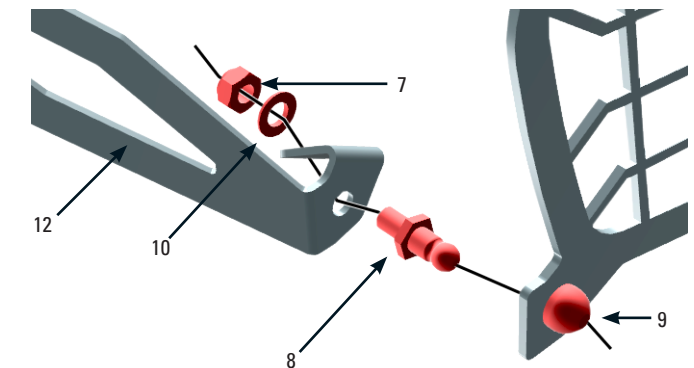
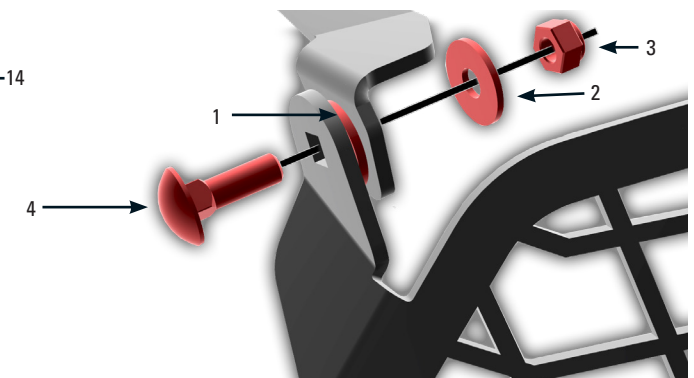
Art.-Nr: 25851-002





#	BEZEICHNUNG / DESCRIPTION	MENGE / AMOUNT
1	Kunststoffscheibe M5	2
2	Karosseriescheibe M5	2
3	Mutter selbstsichernd M5	2
4	Schlossschraube M5 x 16 - 7 Nm	2
5	Hülse D=15 / d=6,3 / H=10	2
6	Linensflanschschraube M5 x 30 Torx - 4 Nm	2
7	Mutter selbstsichernd M6	2
8	Bolzen	2
9	Kupplung	2
10	Unterlegscheibe 6,4	2
11	Lampenschutzgitter	1
12	Kupplungshalter unten rechts	1
13	Drehpunkthalter oben	1
14	Kupplungshalter unten links	1

Original Blinker
Schraube
original indicator
screw



LEGENDE / KEY

Anbau Tipp
Fitting tip

Schraube
Screw

Achtung
Attention

Schraubensicherung
Thread locking fluid

Vergrößerung
Magnification

M10x14
15Nm Drehmoment
Torque

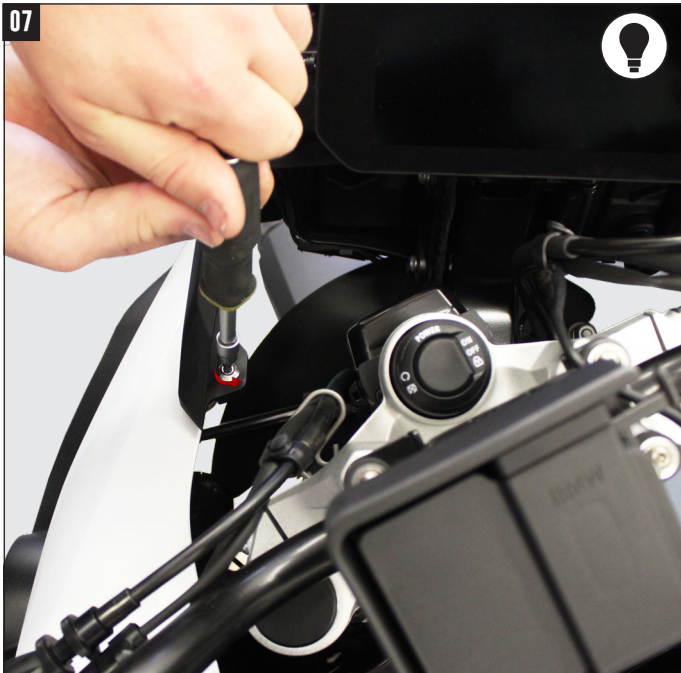
Gummiband / rubber



Zum Schutz der Verkleidung, empfehlen wir Lackschutzfolie oder Moosgummi an den rot eingefärbten Stellen anzubringen. To protect the cladding, we

recommend applying paint protection film or sponge rubber to the red colored areas.

Bauen Sie im Anschluss alles in umgekehrter Reihenfolge zusammen. Then assemble everything in reverse order.



07 Entfernen Sie die Verkleidungsschraube.
Remove the cover screw.



08 Drücken Sie die Verkleidung bei Seite um den Halter montieren zu können.
Press the panel aside to mount the bracket.

