



Wunderlich

Anbauhilfe

User Manual

**Part No. :** 8160401  
**Artikel:** "C-back" Reling  
**Article:** Grab Rail "C-back"

Vielen Dank für Ihr Vertrauen zu unserem Produkt. Damit Sie sich möglichst schnell am Anblick dieser schönen Reling erfreuen können, möchten wir Ihnen mit dieser Anbauanleitung helfen.

Bei folgenden Anbausritten zu beachten:

zu **1:** Bringen Sie bitte die Moosgummis vor der Montage auf der Strebe an.

zu **4a:** Die unterseitig eingeschraubte Innensechskant-Madenschraube entfernen, um den Original-Verriegelungshebel zu demontieren.

zu **5:** Rückenstütze in den vorgesehenen Halter an der Reling schieben.

zu **5a:**

-Kurze Distanzhülse in den oberen Halter der Reling/Rückenstütze einschieben (Abb. A).

-Lange in den Unteren (Abb. A).

-Große Unterlegscheibe zwischen Halter Reling/Rückenstütze einschieben (Abb. B).

-Mit beiliegenden Muttern und Unterlegscheiben fertig montieren (Abb. C).

Bitte halten Sie sich ansonsten an die aus der Zeichnung hervorgehende Anbaufolge.

*Thank you for buying our product.*

*Please fit the "C-Back" grab rail using the numbered steps on the drawing below.*

*For the following steps please note:*

**For 1:** *Stick the thin buffer stripe underneath and the thick buffer on top of bracket KL 10089.*

**For 4a:** *Remove small "Allen" set screw & then original handle. (See arrow pointing to hole on underside of backrest).*

**For 5:** *Hold backrest inside brackets.*

**For 5a:** *Push short sleeve through top of bracket & backrest (Pic. A).*

*Long sleeve through lower bracket & backrest (Pic. A).*

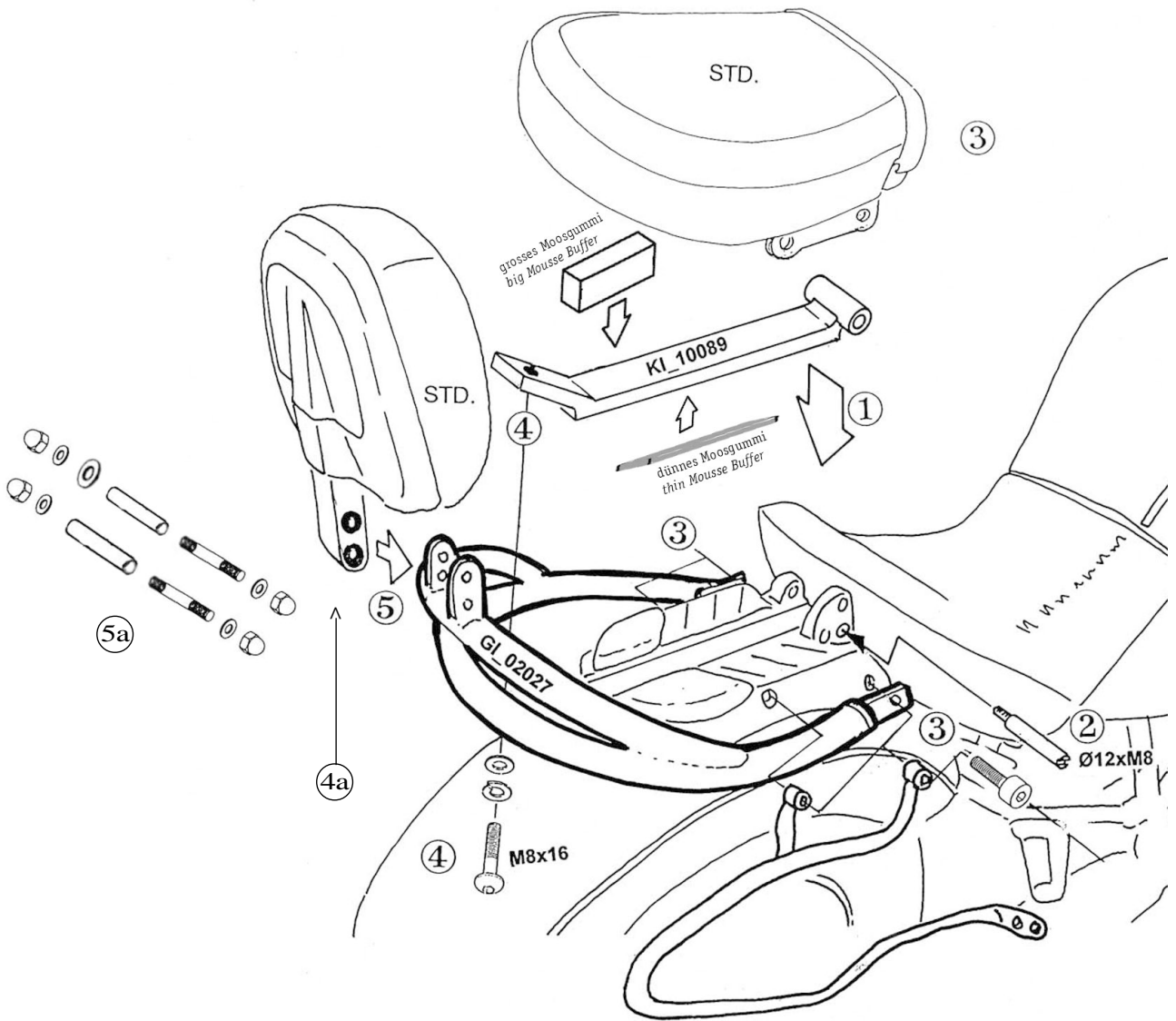
*Fit larger single washer between bracket and backrest (Pic.B).*

*Tighten backrest using bolts, washers and dome nuts (Pic. C)*





Wunderlich



zu 5a

