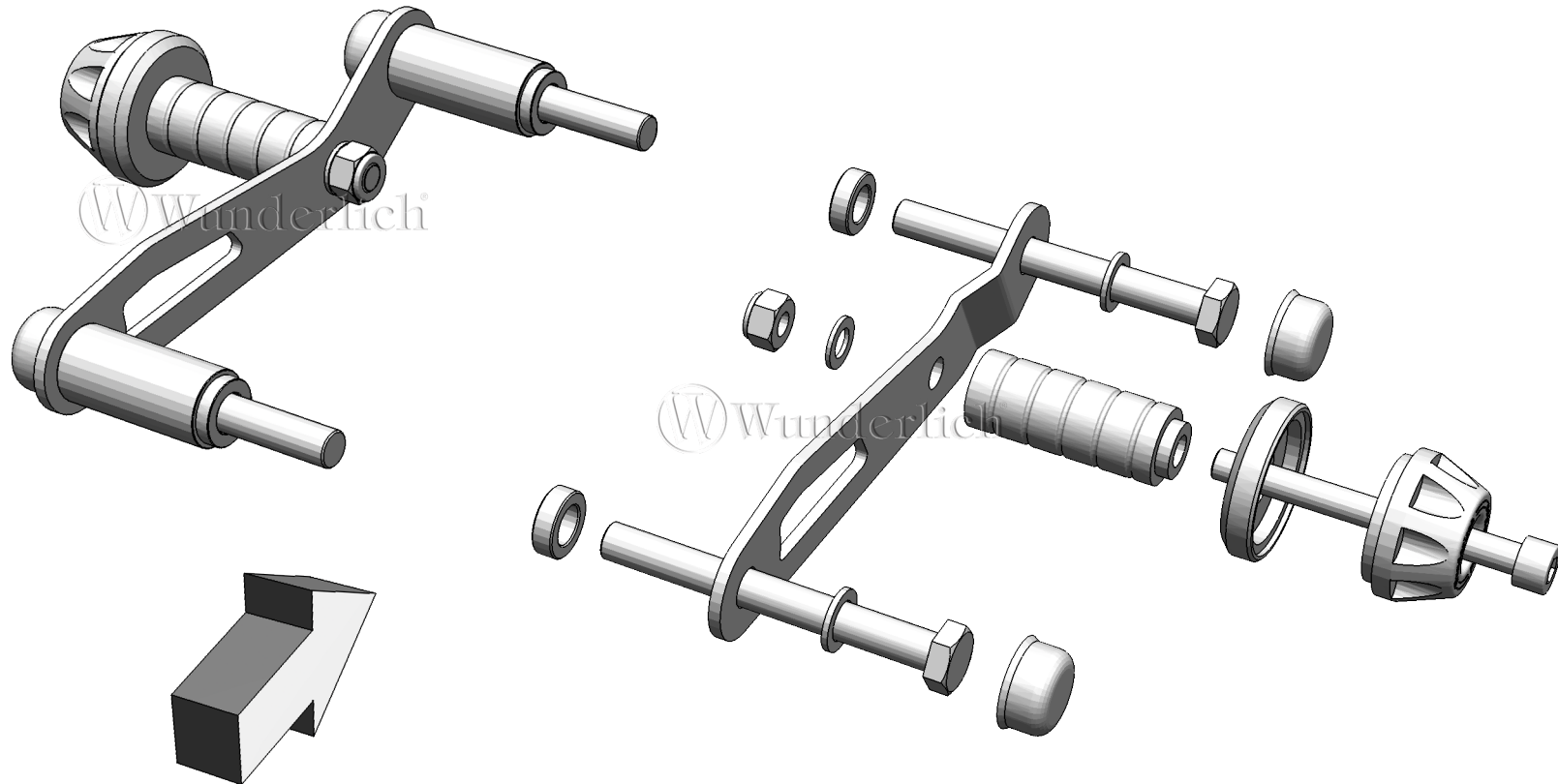


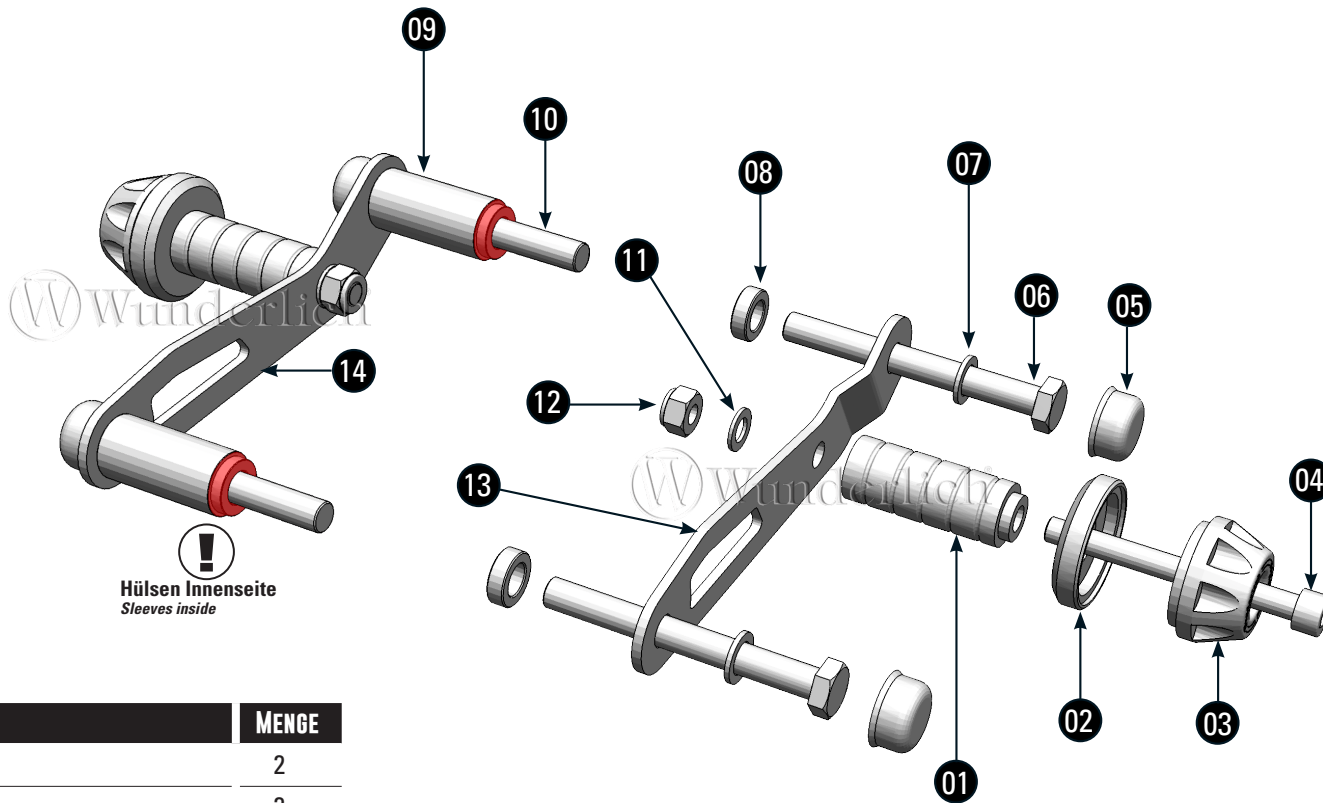
RAHMENSTURZPAD

Frame crash pad | Topes anticaídas | Pads de protection | Tamponi di protezione

Art.-Nr: 35834-002

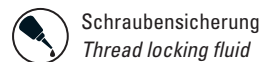


FAHRTRICHTUNG
DRIVING DIRECTION



#	BEZEICHNUNG	MENGE
1	Distanzhalter	2
2	Aufnahme Schutzpad	2
3	Schutzpad	2
4	Schraube M10 x 100	2
5	Schraubenabdeckung	4
6	Sechskantschraube M12 x 110 (rechte Seite) 100Nm	2
7	Unterlegscheibe M12	4
8	Hülse rechts (7mm)	2
9	Hülse links (55mm)	2
10	Sechskantschraube M12 x 100 (linke Seite) 100Nm	2
11	Unterlegscheibe M10	2
12	Sechskantmutter selbstsichernd M10	2
13	Grundplatte rechts	1
14	Grundplatte links	1

LEGENDE / KEY





Zur Montage der M12x100 und M12x110 Sechskantschrauben die seitlichen Verkleidungen mit leichtem Druck wegziehen, wenn nötig demontieren.

Die Schraubbereiche an den seitlichen Verkleidungsteilen mit Klebeband zum Schutz gegen Verkratzen abkleben.(Bild 1)

For assembly of the M12x100 and M12x110 hexagonal bolts, pull the side panels with light pressure away, if necessary, dismantle them.

Cover the screw areas on the side cover with adhesive tape to protect against scratches. (Image 1)

Für die Montage gilt: immer nur eine Seite nach der anderen montieren.

Ansonsten besteht die Gefahr, dass sich der Motor absenkt.

The following applies to the next assembly steps: mount one side after the other. Otherwise, there is the risk that the engine block change position.

