

ERWEITERUNGSBÜGEL FÜR ORIGINALEN TANKSCHUTZBÜGEL

Extension bar for original tank guard

Produktionsdatum
date of production

BMW R 1250 GS LC ADVENTURE

Art.-Nr: 41873-200 Edelstahl/Stainless steel



INOX
STAINLESS STEEL

LEGENDE / KEY



Anbau Tipp
Fitting tip



Schraubensicherung
Thread locking fluid



M10x14
15 Nm
Drehmoment
Torque



Montagepaste
Fitting lubricant



#	BEZEICHNUNG / DESCRIPTION	MENGE / AMOUNT
1	Erweiterungsbügel links / Extension bar left	1
2	Erweiterungsbügel rechts / Extension bar right	1
3	VA Linsenschraube / filister head screw M8x110	2
4	VA Linsenschraube / filister head screw M8x45	2
5	Stufenhülse Kunststoff / plastic sleeve Ø40mm	2
6	VA U- Scheibe / washer Ø8,4	4
7	O-Ringe, schwarz / O-rings, black Di=Ø27mm, Ds=Ø2,5mm	4
8	VA-LL Scheibe / special washer 13x21x1,5mm	2
9	Aludistanz / alu spacer Ø20xØ10x57	2
10	VA Selbstsichernde Mutter / self lock nut M8	2
11	VA-Blechklammern Set / metal clamps set Ø25mm	2
12	Lamellenstopfen / lamellar plug øØ25	2
	Montagepaste / Fitting lubricant	

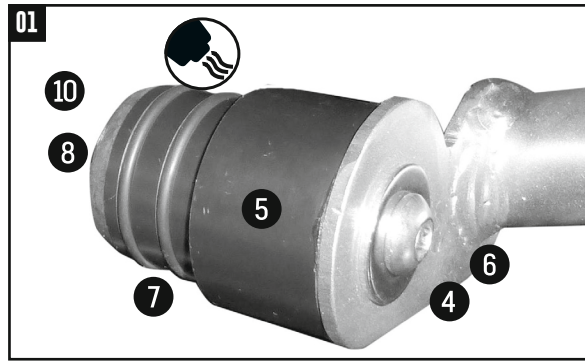
140319/260319/030619

5116521 00 22



Zur besseren Ausrichtung ist es hilfreich, die untere Befestigung des Originalbügels zu lösen. Nach Abschluss der Montage diese mit Anzugsmoment 19 Nm wieder festziehen.

For better alignment it is helpful to loosen the lower fixing screw of the original tank guard. After completion of the installation, retighten it with a tightening torque of 19 Nm.



Die beiden oberen Originalschrauben des originalen Tankschutzbügels demontieren, diese entfallen.

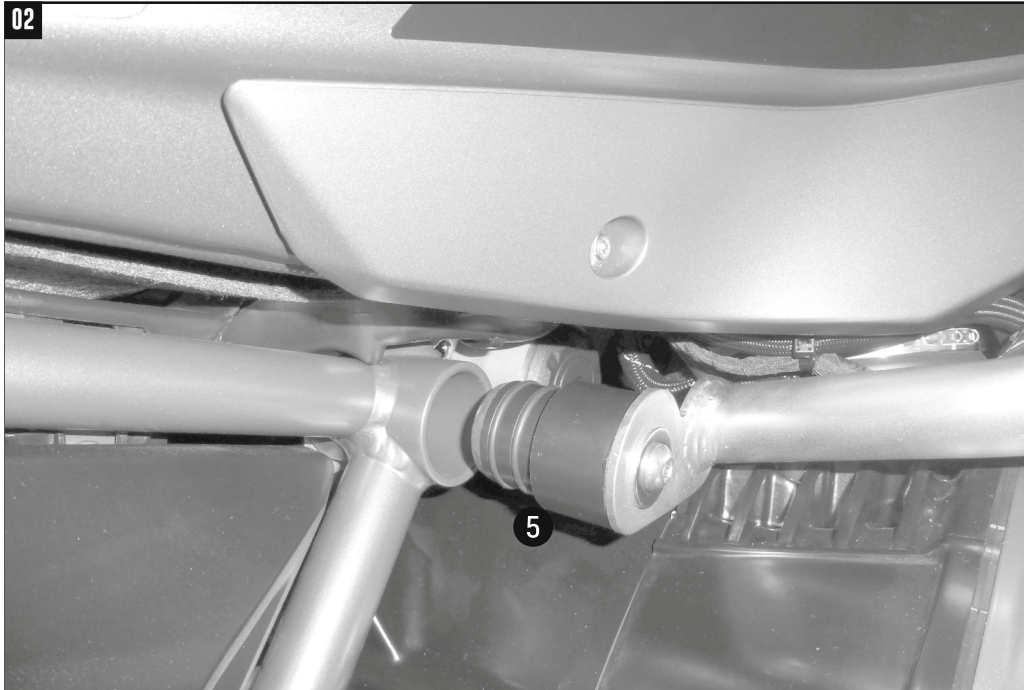
Vormontage der unteren Befestigung links und rechts:

Die abgesetzte Stufenhülse mit der Linsenkopfschraube M8x45 und der U-Scheibe ø8,4mm auf der Bügellasse aufstecken. Rückseitig mit der Langlochscheibe 13x21 und der selbstsichernden Mutter M8 lose anschrauben. In die beiden Ringnuten der Stufenhülse die O-Ringe ø27x2,5mm aufziehen.

Remove the two upper original screws of the original tank guard, these are no longer necessary.

Pre-assembly of the lower fixing left+right:

Attach the stepped sleeve with the filister head screw M8x45 and the washer ø8,4mm onto the shackle plate. Tighten the rear side with the 13x21 LL washer and the self-lock nut M8. Insert the O-rings ø27x2,5mm into the two ring grooves of the stepped sleeve.



02

Alle Teile lose vormontieren und ausrichten, zuletzt der Reihe nach festziehen. Reihenfolge einhalten.

Befestigung des Bügels unten links / rechts:

Die vormontierte Stufenhülse in die Öffnung des Fahrzeugrahmens eindrücken.

Pre-assemble all parts loosely and align them, then tighten them one after the other. Keep to the sequence

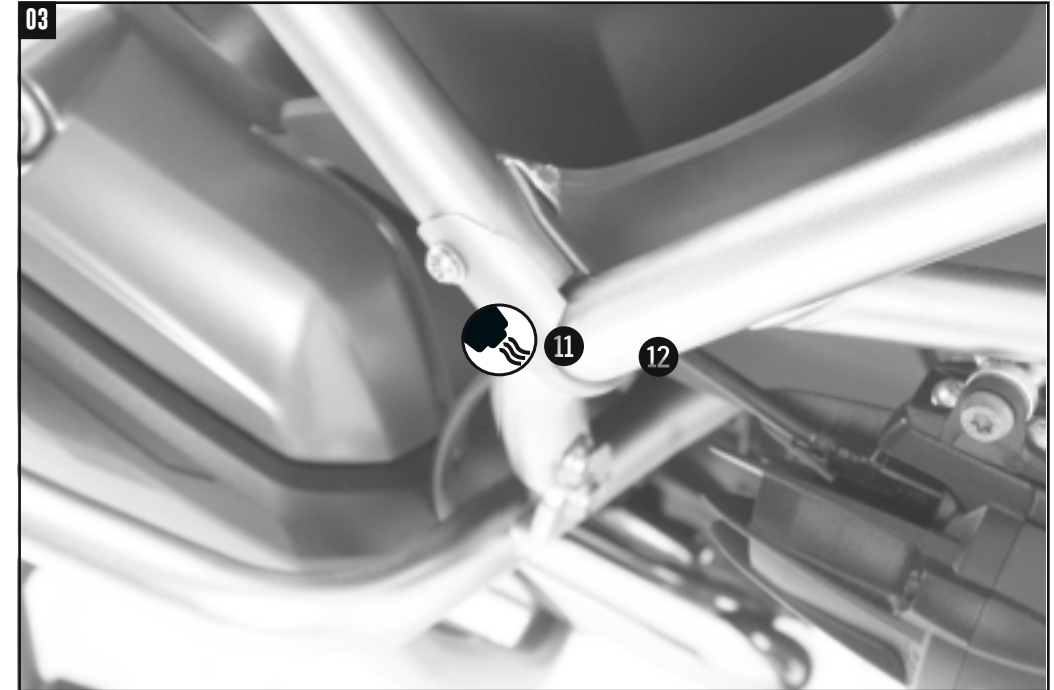
Fastening of the bar bottom left / right:

Press the pre-assembled stepped sleeve into the opening of the frame.



Mit dem Kunststoffhammer vorsichtig einschlagen.

Use a plastic hammer to wrap carefully.



03

Befestigung Blechklemmschelle mittig links / rechts:

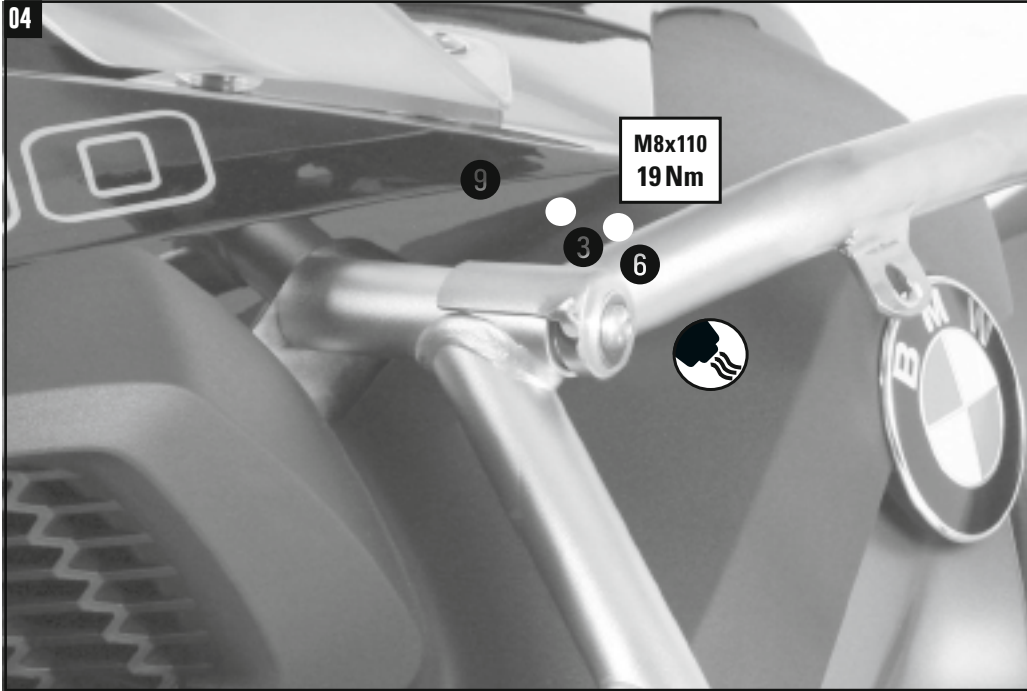
Vorab die Lamellenstopfen ø25 in die Rohrenden fügen.

Die Blechklemmschelle um den originalen Tankschutzbügel umlegen und mit dem beiliegenden Schrauben befestigen.

Fastening of the clamp middle left / right:

First, insert the lamellar plugs ø25 into the pipe ends.

Fold the metal clamp around the original tank guard and fasten it with the enclosed fixing screws.



Befestigung des Bügels oben links / rechts:

In die freie Hülse des originalen Tankschutzbügels die Aludistanz $\varnothing 20 \times 10 \times 57$ einstellen.
Den Erweiterungsbügel über die Hülse stecken und mit der Linsenkopfschraube M8x110 und der U-Scheibe $\varnothing 8,4$ lose befestigen. Anzugsmoment 19 Nm

Fastening of the bar bottom left / right:

Insert the alu spacer $\varnothing 20 \times 10 \times 57$ into the free sleeve of the original tank guard. Insert the extension bar over the sleeve and loosely fasten it with the filister head screw M8x110 and washer $\varnothing 8,4$. Torque 19 Nm.



Als Zubehör erhältlich:
Verkleidungsblende aus Aluminiumblech,
silber oder schwarz eloxiert.

Available as accessories:
fairing panel aluminium, silver or black anodised.