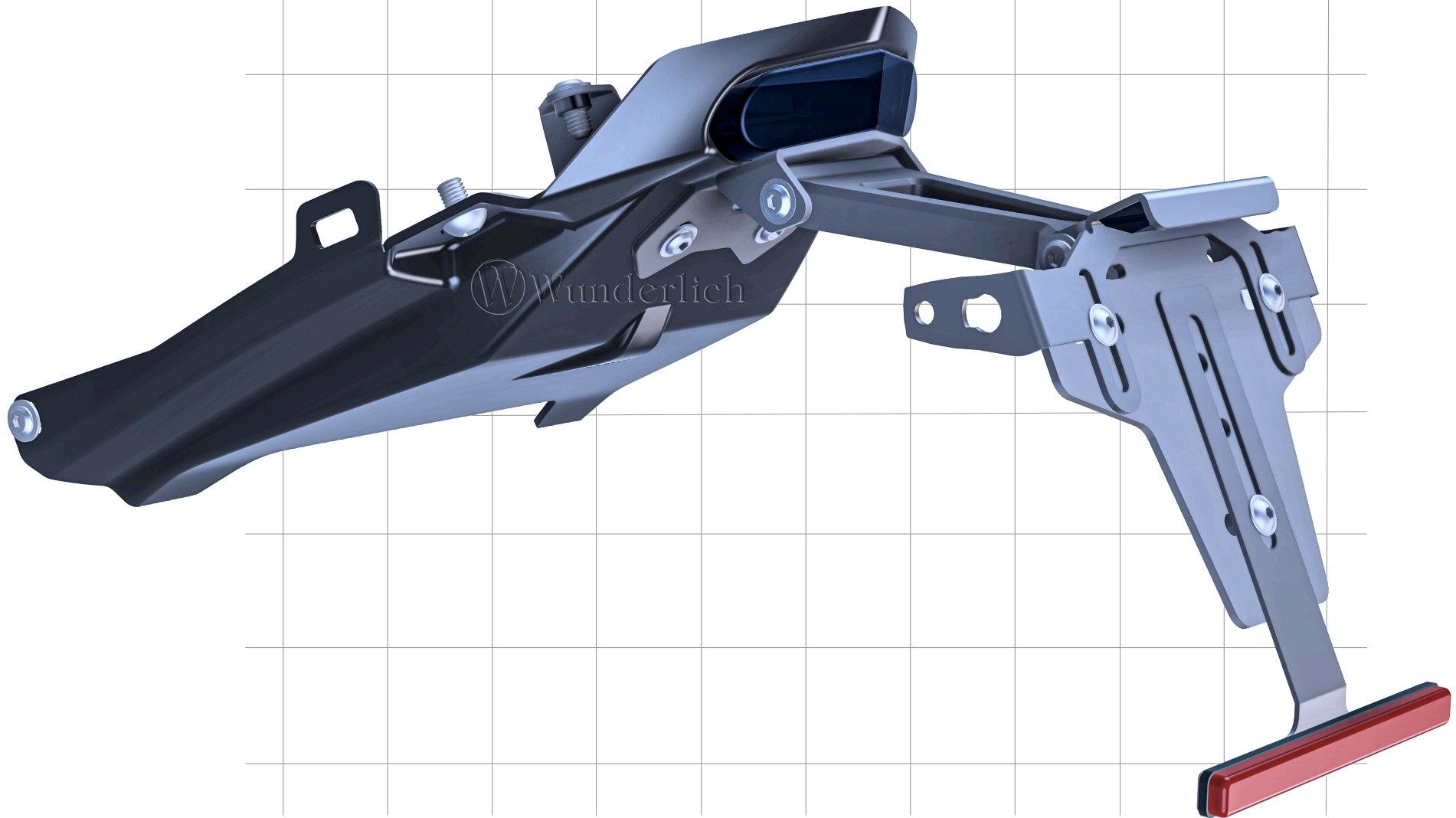


# HECKUMBAU

*tail section with license plate holder | Transformation arrière avec porte-plaque minéralogique | Modificación de colín con portamatrículas | Conversione posteriore con portatarga*

Art.-Nr: 44903-002





#	BEZEICHNUNG / DESCRIPTION	DE EN FR	Die Farben der Abbildungen dienen nur der Veranschaulichung. The colors are for illustrating purposes only. Les couleurs utilisées sont à titre indicatif seulement.	DIN	ISO	MENGE QUANTITY
1	Heckabdeckung / rear fairing					1
2	Halteplatte 1 / bracket 1					1
3	Linsenflanschschraube (schwarz) / lens head screw (black)			M6x14	7381 7381	5
4	Sechskantmutter / hexagon nut M4				934 4032	2
5	U-Scheibe (schwarz) / washer (black) M4				9021 7093	2
6	Sechskantmutter (schwarz) / hexagon nut (black) M5				985 10511	1
7	U-Scheibe (schwarz) / washer (black) M5				125 7089	1
8	Senkkopfschraube / lens head screw M5x20				7991 10642	1
9	Rücklicht / tail light					1
10	Linsenflanschschraube (schwarz) / lens head screw (black) M6x12				7381 7381	2
11	Linsenflanschschraube (schwarz) / lens head screw (black) M6x16				7381 7381	4
12	Halteplatte 2 / bracket 2					1
13	Halter Kennzeichenträger / bracket (license plate holder)					1
14	Linsenflanschschraube (schwarz) / lens head screw (black) M6x12				7381 7381	4
15	Linsenflanschschraube (schwarz) / lens head screw (black) M4x6				7381 7381	2
16	Kabelhalter 1 / cable bracket 1					1
17	Kabelhalter 2 / cable bracket 2					1
18	Sechskantmutter (schwarz) / hexagon nut (black) M6				985 10511	2
19	Halteplatte 3 / bracket 3					1
20	LED Kennzeichenbeleuchtung / LED license plate light					1
21	Linsenflanschschraube (schwarz) / lens head screw (black) M5x14				7381 7381	3
22	Kunststoffscheibe / plastic washer					3
23	Halter Reflektor / reflector bracket					1
24	Reflektor / reflector					1
25	Kennzeichenträger / license plate holder					1
26	U-Scheibe (schwarz) / washer (black) M5				9021 7093	3
27	Sechskantmutter (schwarz) / hexagon nut (black) M5				985 10511	3
28	Moosgummi / foam rubber					20cm
29	Schrumpfschlauch / heat-shrink tubing 6,4mm->3,2mm					30cm
30	Schrumpfschlauch / heat-shrink tubing 4,8mm->2,4mm					50cm

#### LEGENDE/KEY/FILE LÉGENDE



**Anbau Tipp**  
Fitting tip  
Astuce de montage



**Achtung**  
Attention  
Attention



**Vergrößerung**  
Magnification  
Grossissement



**Montagepaste**  
Fitting lubricant  
Lubrifiant de montage



**Schraube**  
Screw  
Vis



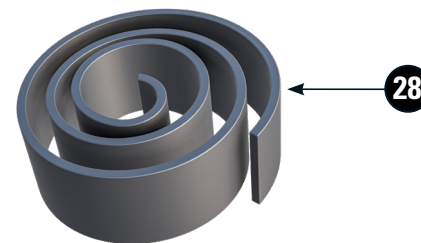
**Schraubensicherung**  
Thread locking fluid  
Freinfillets



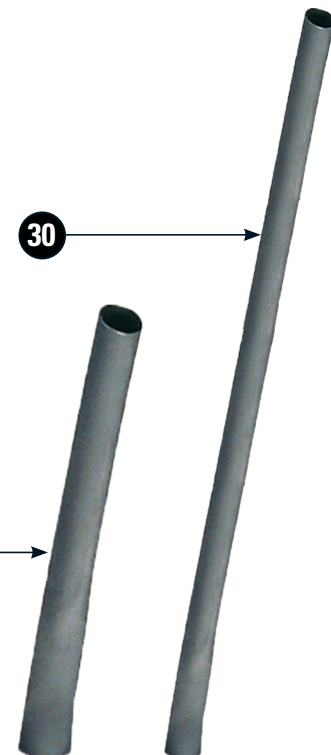
**Drehmoment**  
Torque  
Torque



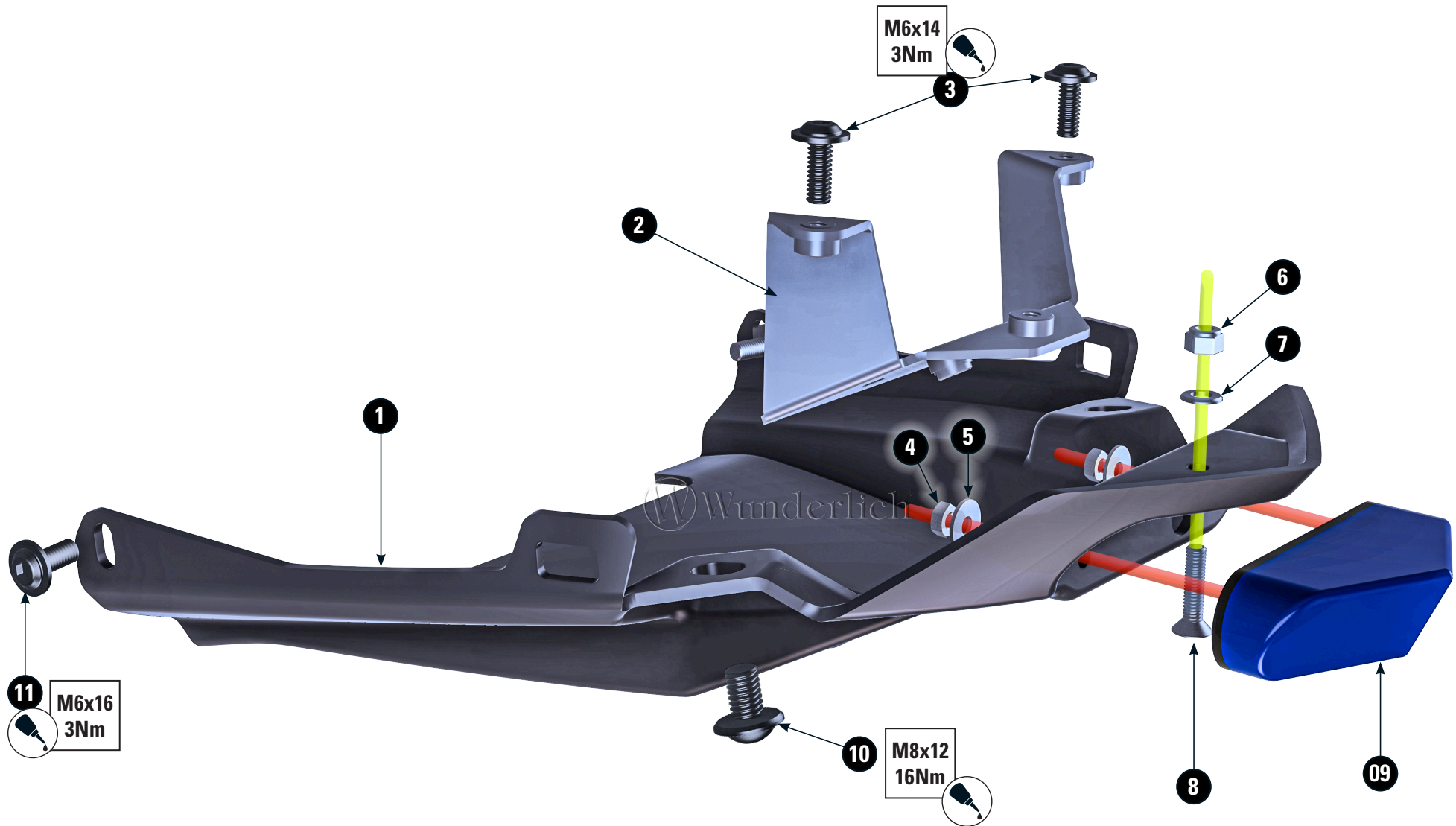
**Reiniger**  
Cleaner  
Nettoyant

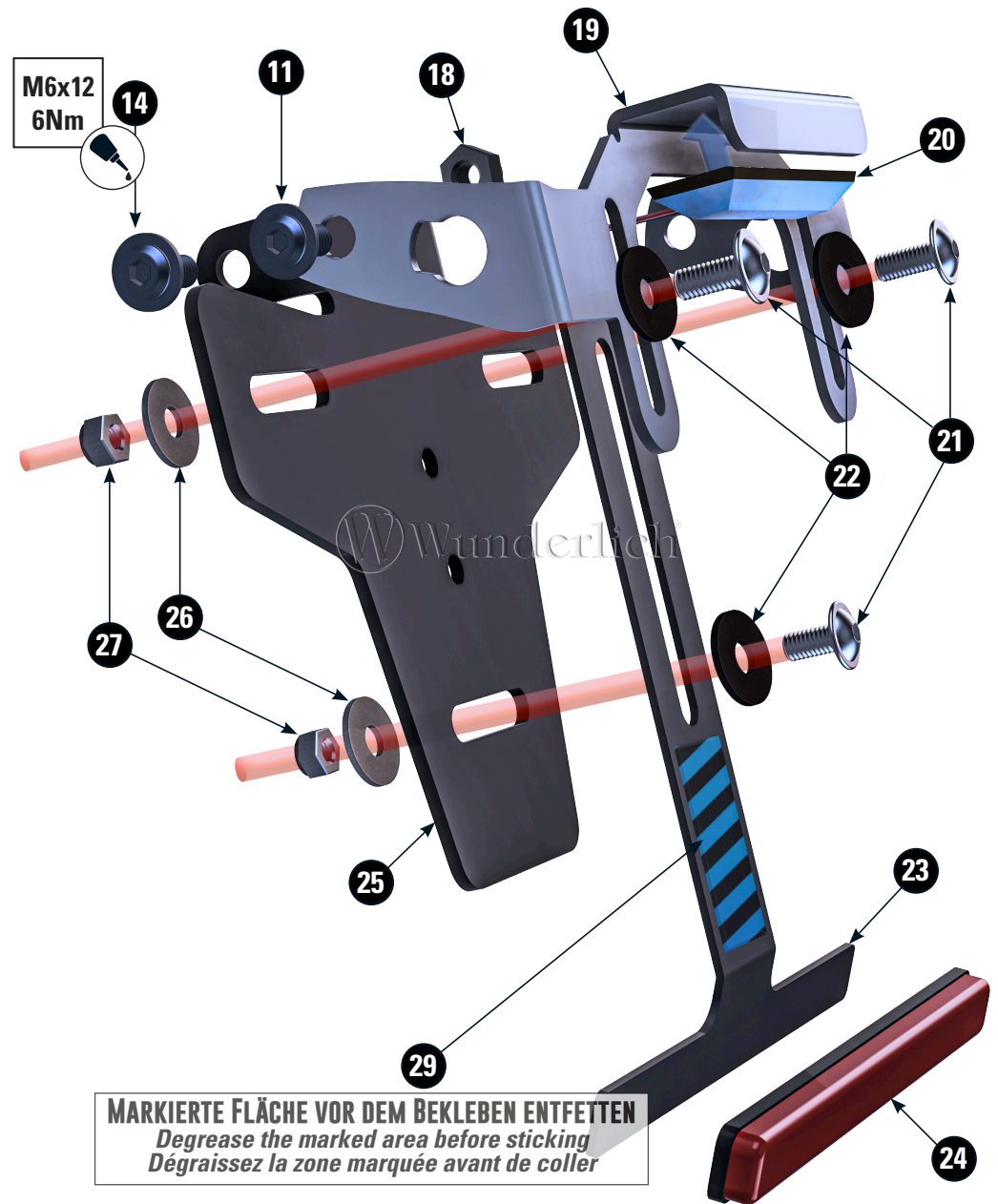
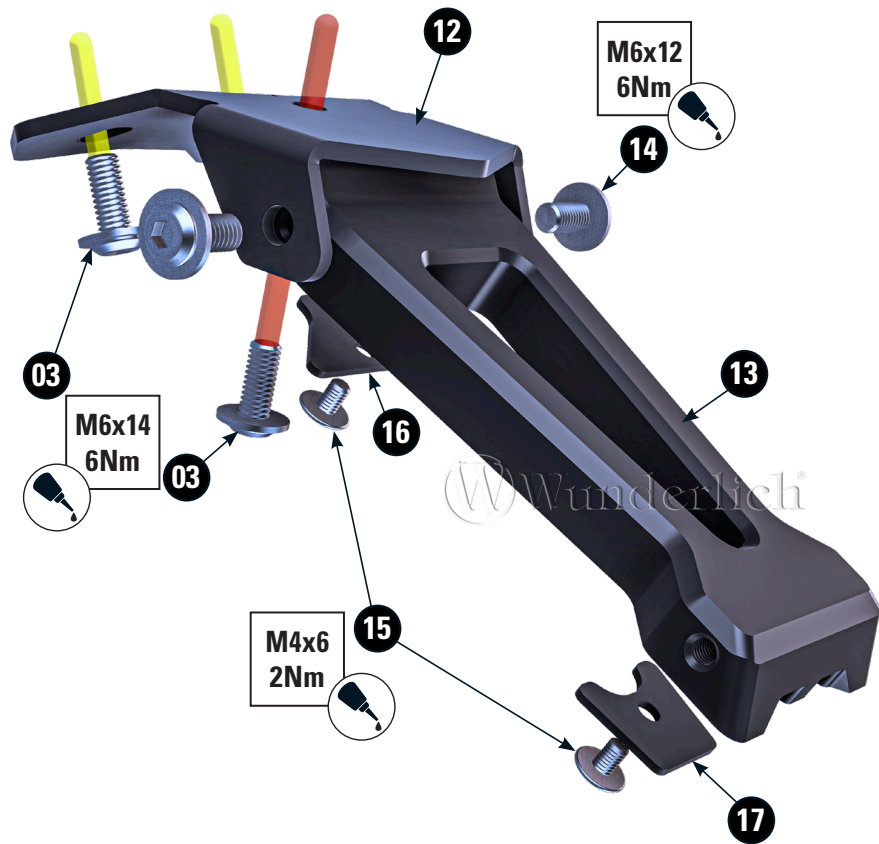


**Für die Verkabelung der Kennzeichenbeleuchtung.**  
For wiring the license plate light.  
Pour câbler l'éclairage de la plaque d'immatriculation.

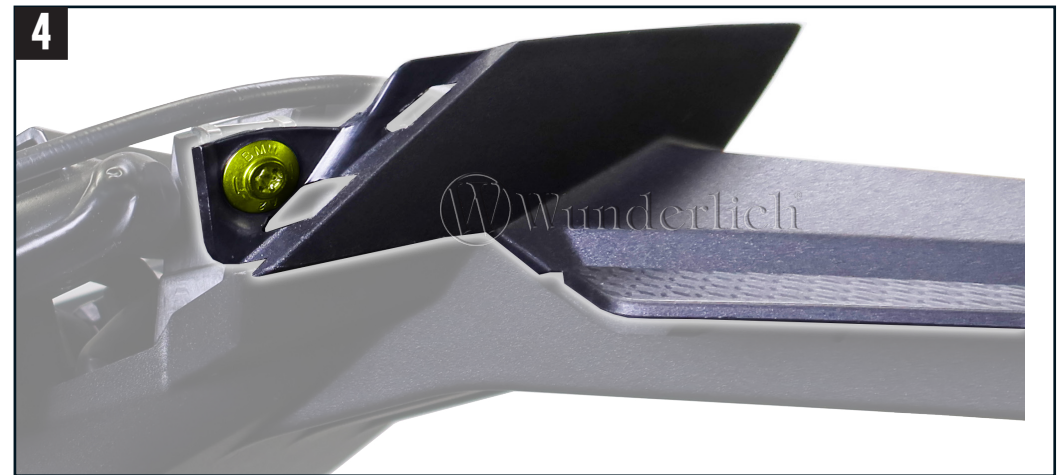
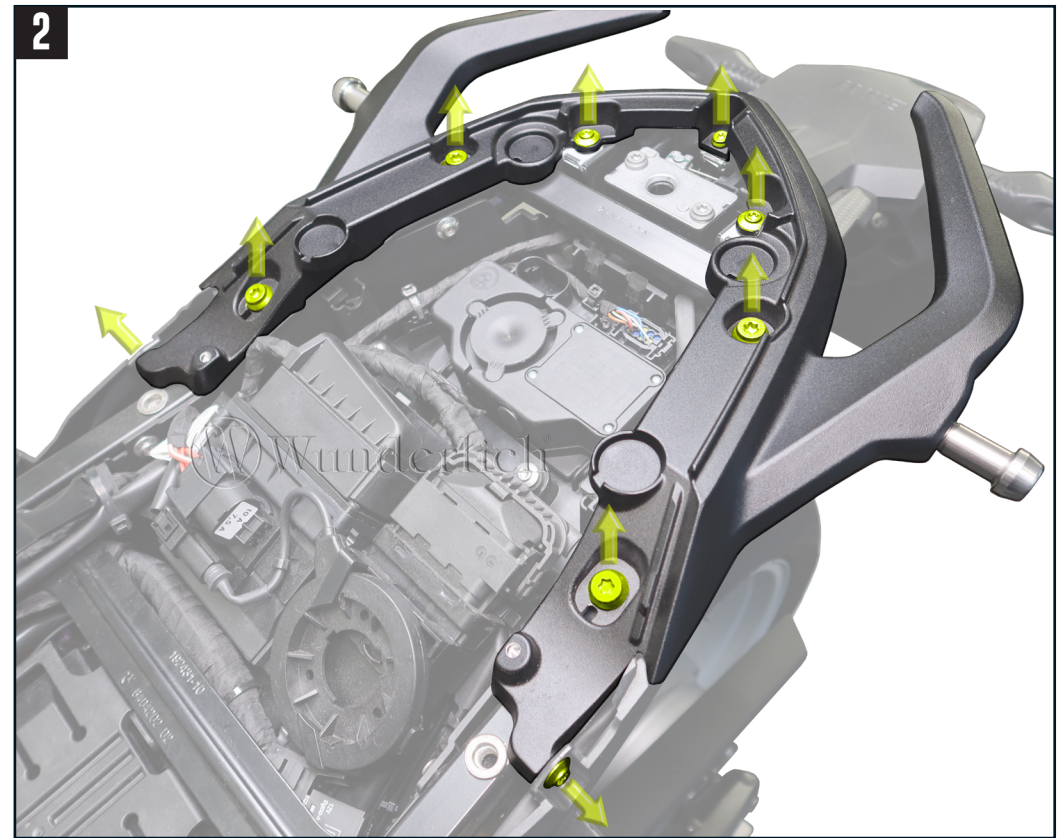
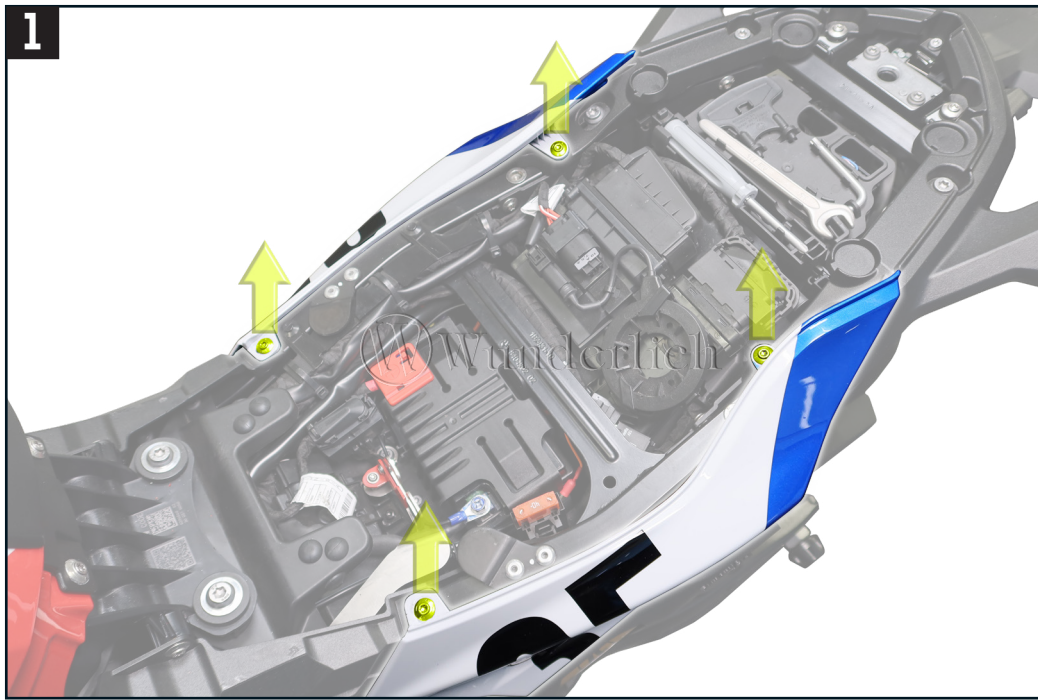


**Für die Verkabelung des Rücklichts.**  
For wiring the tail light.  
Pour câbler le feu arrière.

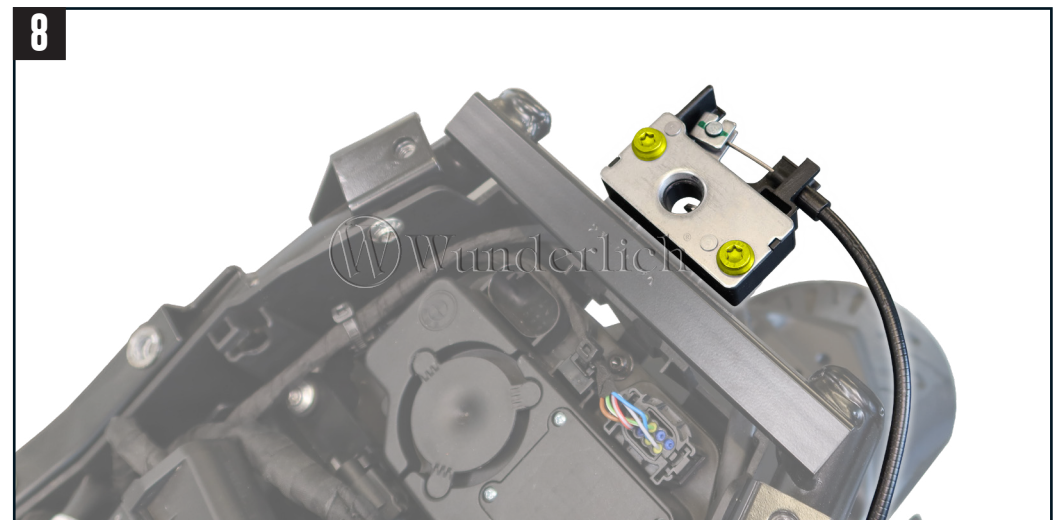
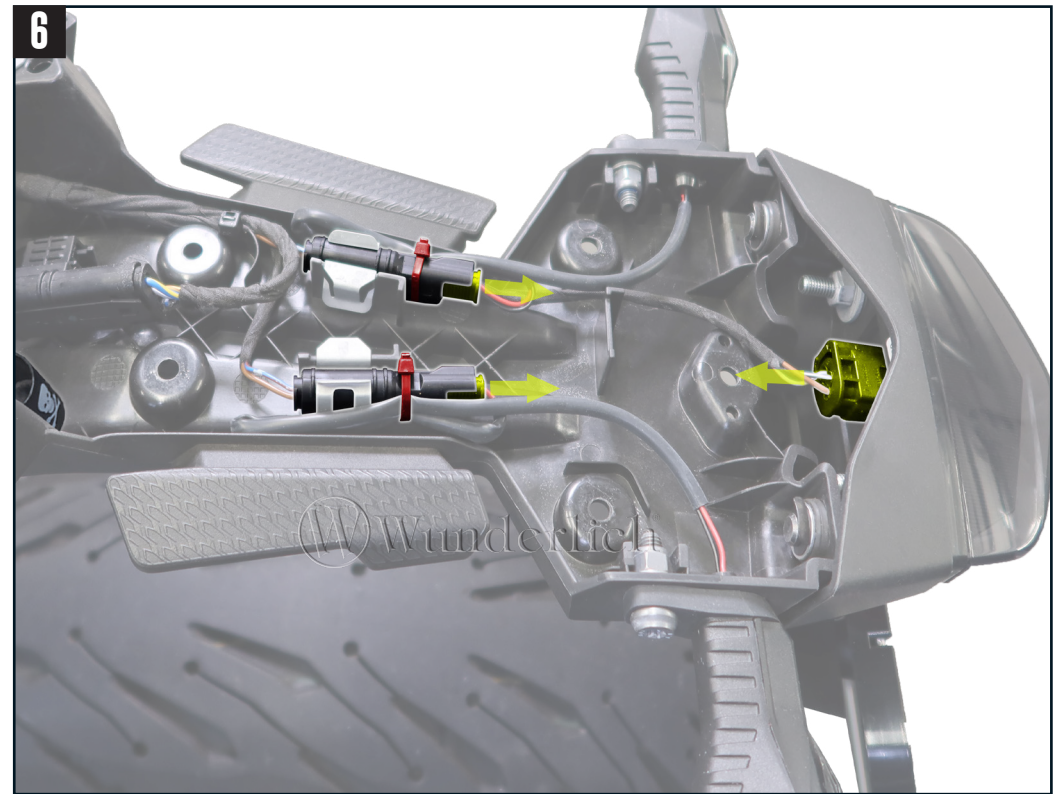






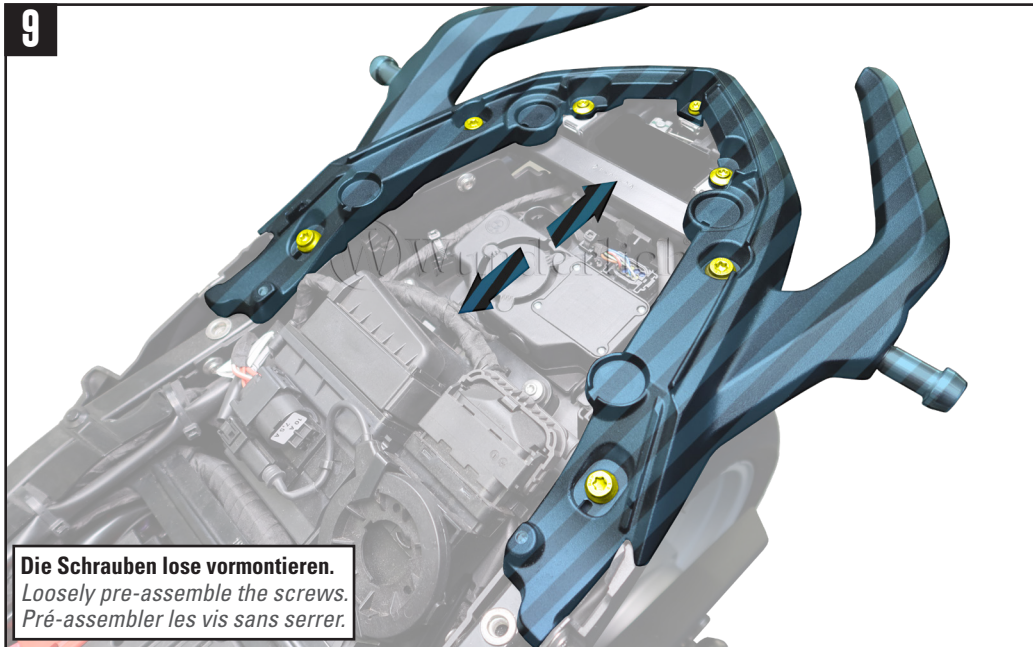






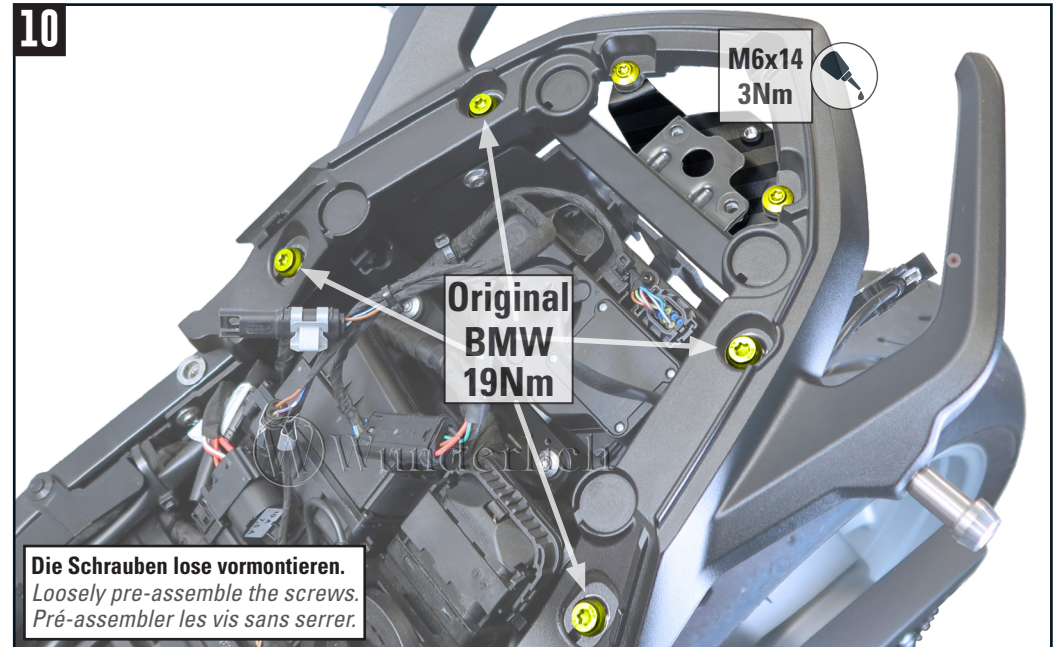


9



**Die Schrauben lose vormontieren.**  
 Loosely pre-assemble the screws.  
 Pré-assembler les vis sans serrer.

10

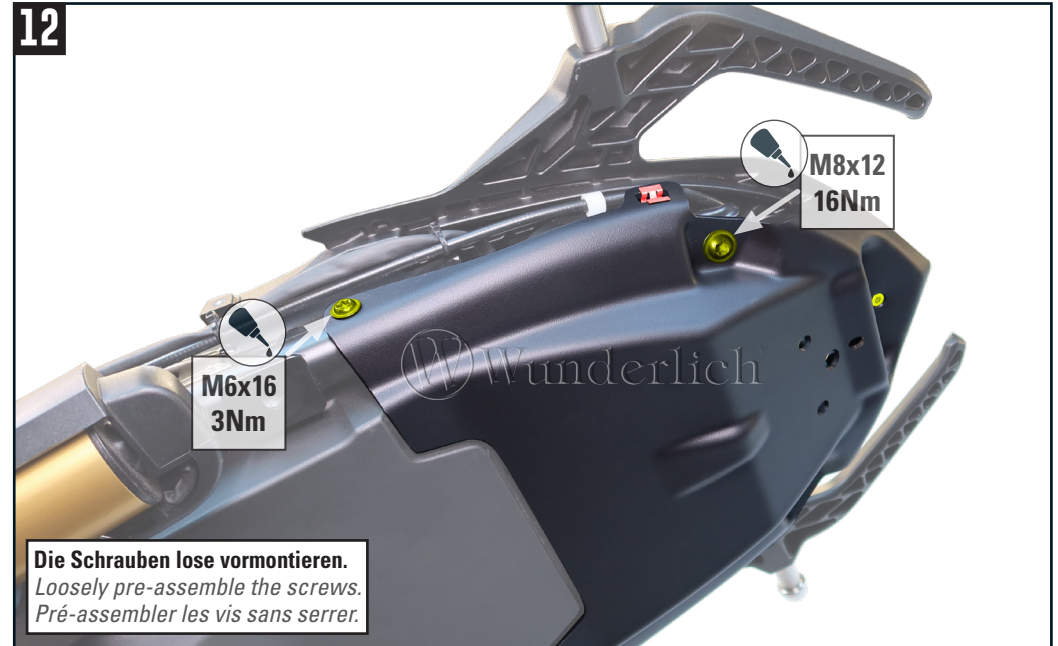


**Die Schrauben lose vormontieren.**  
 Loosely pre-assemble the screws.  
 Pré-assembler les vis sans serrer.

11



12



**Die Schrauben lose vormontieren.**  
 Loosely pre-assemble the screws.  
 Pré-assembler les vis sans serrer.



13



**Die Schrauben lose vormontieren.**  
Loosely pre-assemble the screws.  
Pré-assembler les vis sans serrer.

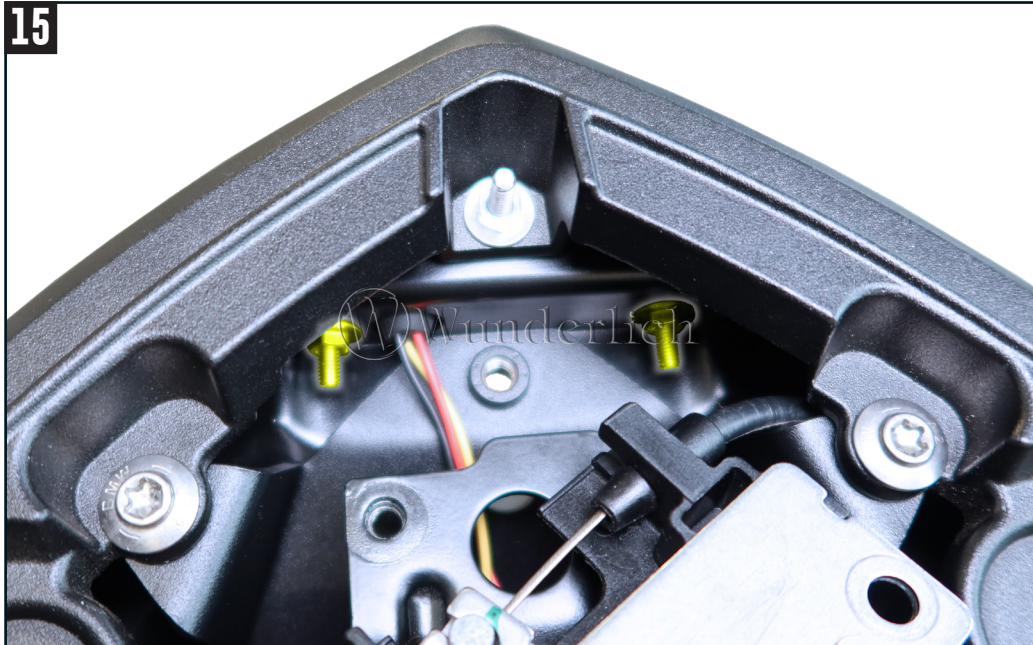
14



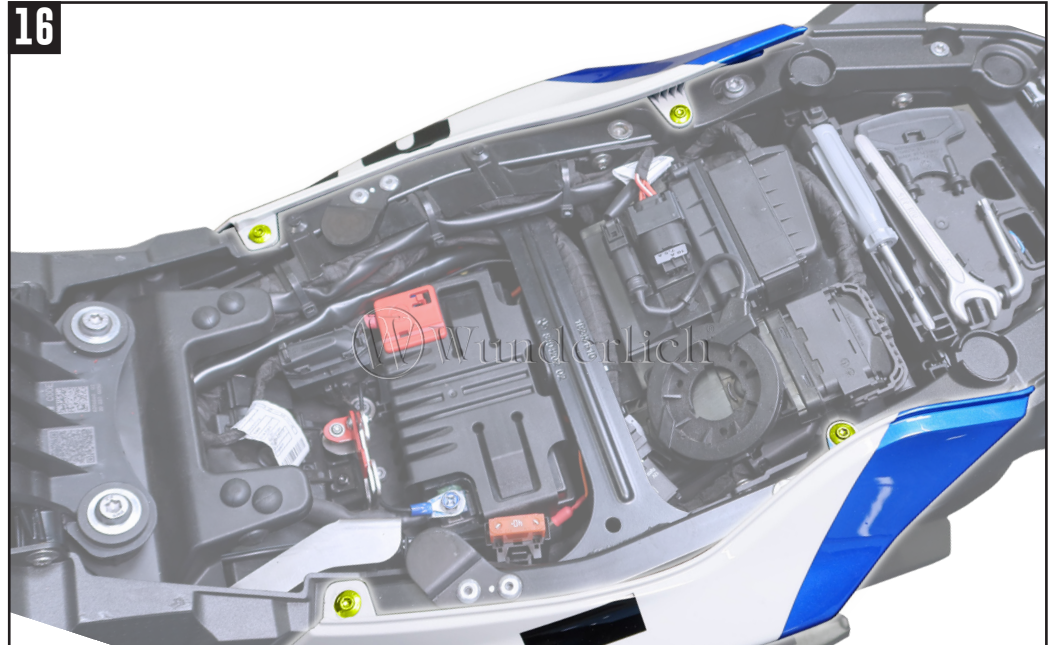
**Vor der Montage des Rücklichts, dass Griffteil und den Heckabschluss ausrichten und alle Schrauben festziehen.**

*Before installing the tail light, align the handle and the rear end then tighten all screws.*  
*Avant de monter le feu arrière, alignez la poignée et l'extrémité arrière puis serrez toutes les vis.*

15



16





17



18



19



**Kennzeichen nach StVZO ausrichten. Auf ausreichenden Abstand zum Reifen achten.**  
*Align the license plate according to the regulation. Observe an adequate distance to the tire.*

# ANSCHLUSSPLAN

