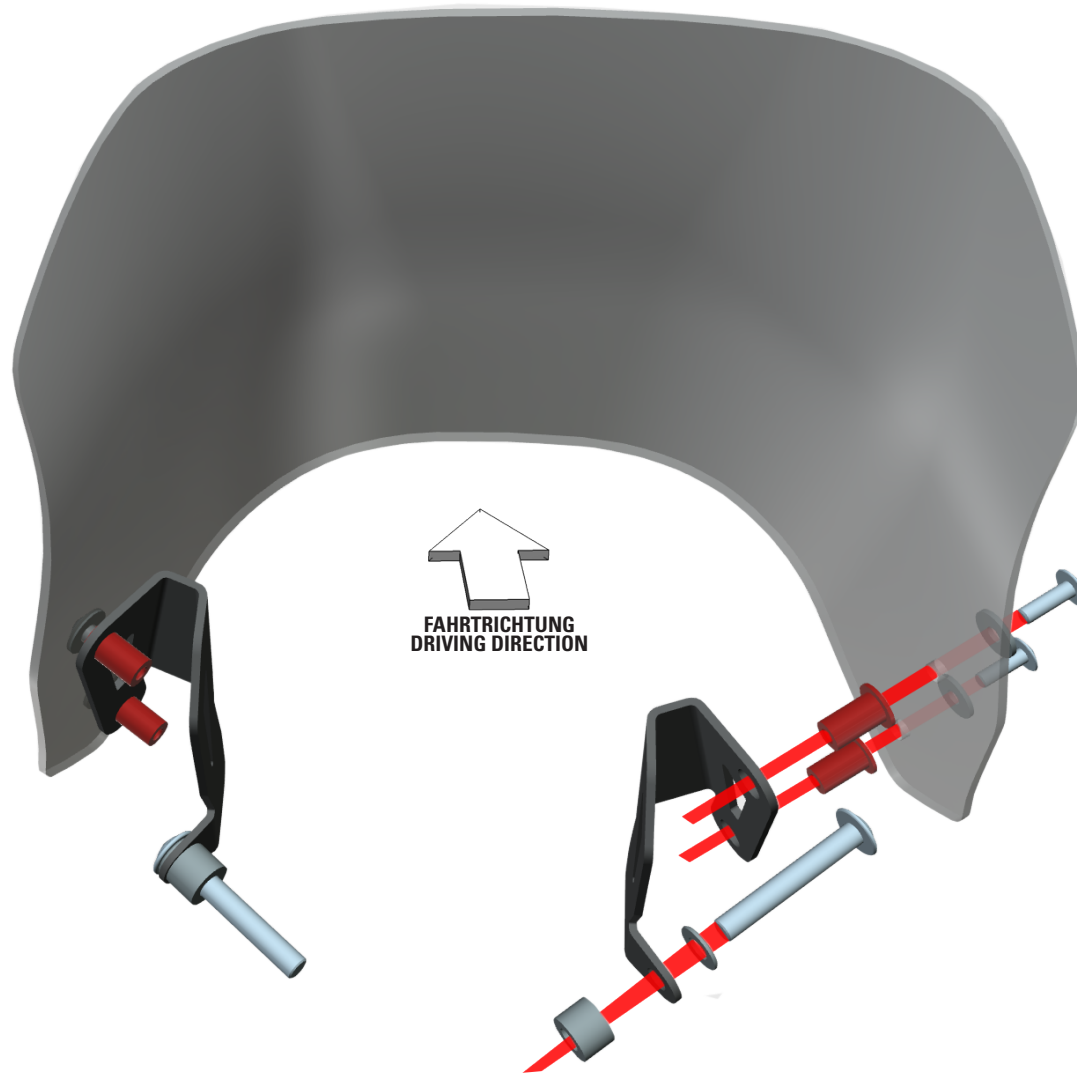
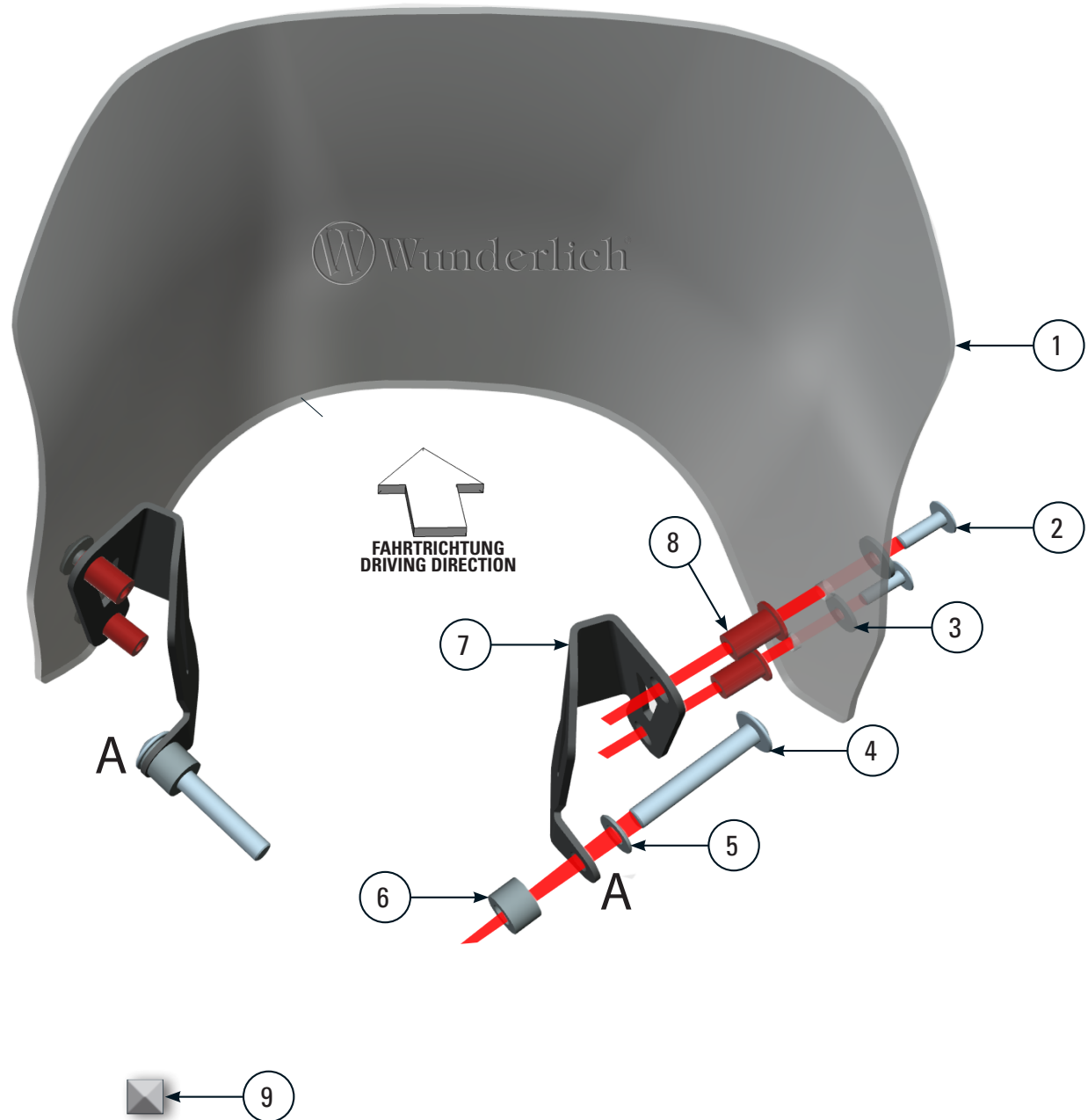


VERKLEIDUNGSSCHEIBE







Windshield | Parabrezza | Pare-brise | Parabrisas

Art.-Nr: 45140-001/002





LEGENDE / KEY

-  Anbau Tipp
Fitting tip
-  Achtung
Attention
-  Vergrößerung
Magnification
-  Schraube
Screw
-  Schraubensicherung
Thread locking fluid
-  M10x14
15 Nm Drehmoment
Torque

#	BEZEICHNUNG	MENGE
1	Verkleidungsscheibe	1
2	Linsenflanschschraube M5 x 20	4
3	U-Scheibe PVC M5	4
4	Linsenflanschschraube M8 x 45 19Nm	2
5	U-Scheibe M8	2
6	Hülse	2
7	Halter rechts/links	2
8	Einsteckmutter M5	4
9	Gummipuffer	4

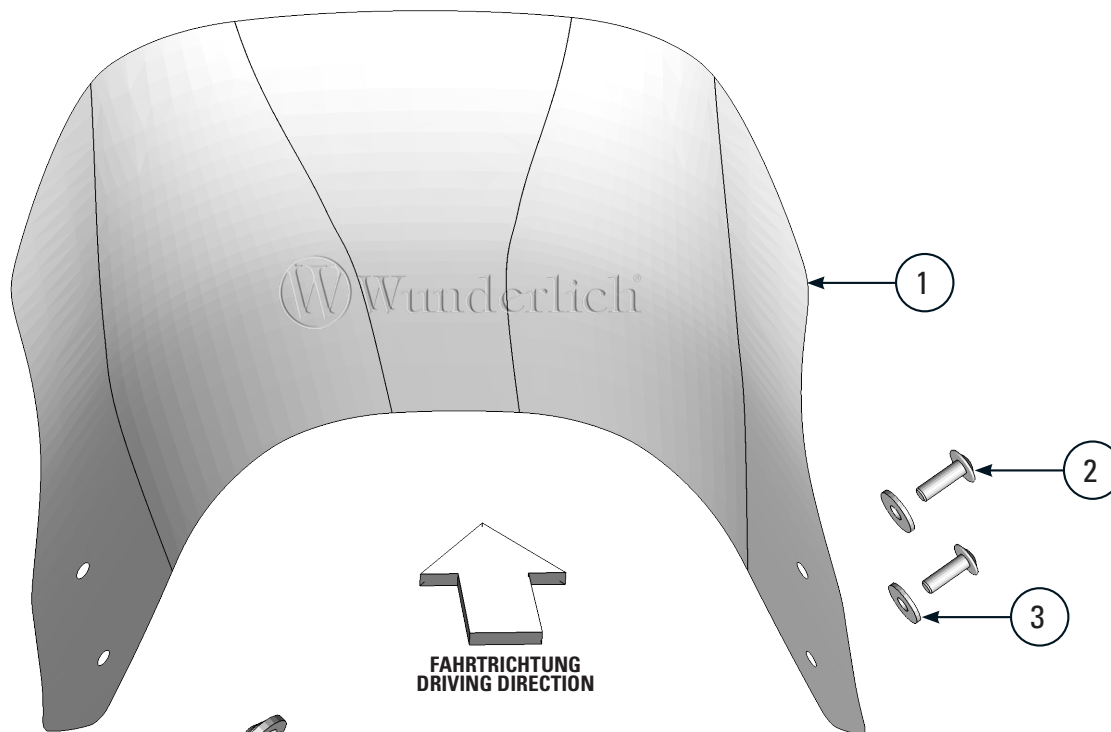
MIT ORIG. DREHZAHLMESSER

With orig. rev counter | Con orig. RPM Tacómetro | Avec orig. Compte-tours | Con orig. Contagiri

Art.-Nr: 45140-101/102



Montage wie bei 45140-001/002!
Assembly as in 45140-001/002!



LEGENDE / KEY



Anbau Tipp
Fitting tip



Schraube
Screw



Achtung
Attention



Schraubensicherung
Thread locking fluid

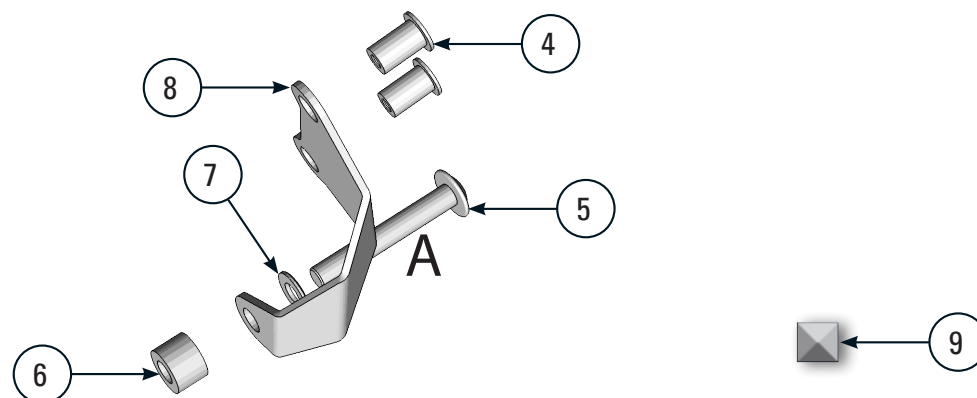
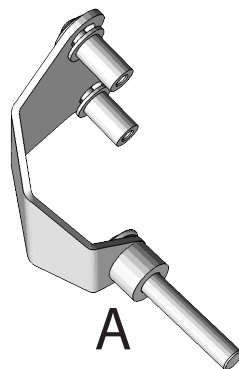


Vergrößerung
Magnification

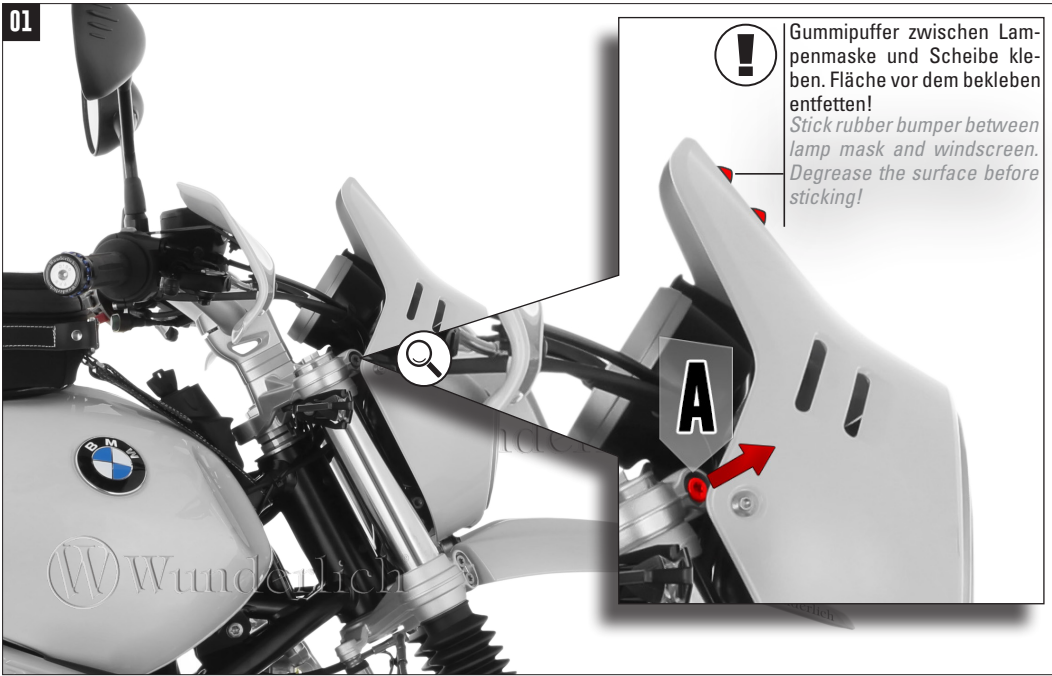


M10x14
15 Nm
Drehmoment
Torque

#	BEZEICHNUNG	MENGE
1	Verkleidungsscheibe	1
2	Linsenflanschschraube M5 x 20	4
3	U-Scheibe PVC M5	4
4	Einsteckmutter M5	4
5	Linsenflanschschraube M8 x 45 19Nm	2
6	Hülse	2
7	U-Scheibe M8	2
8	Halter rechts/links	2
9	Gummipuffer	4



01



02

