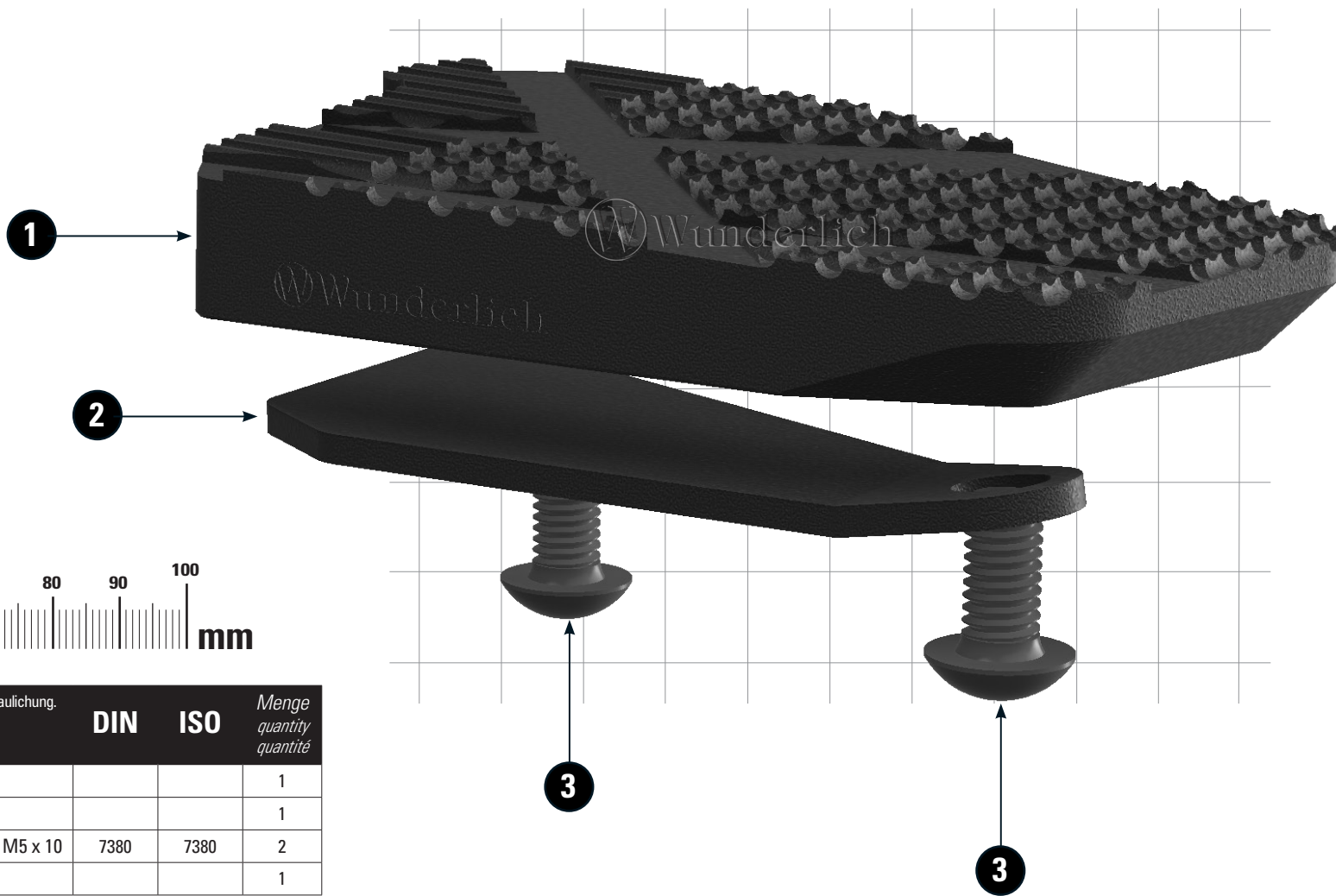


# BREMSHEBELVERGRÖßERUNG


Brake lever enlarger | Agrandisseur de levier de frein | Ingranditore leva freno | Ampliador de palanca de freno

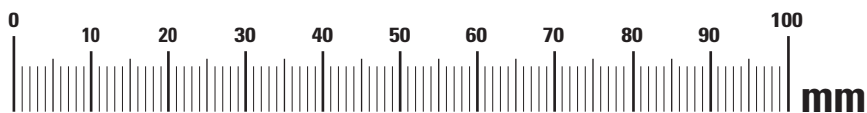
Art.-Nr: 13510-002



## LEGENDE/KEY/FILE LÉGENDE

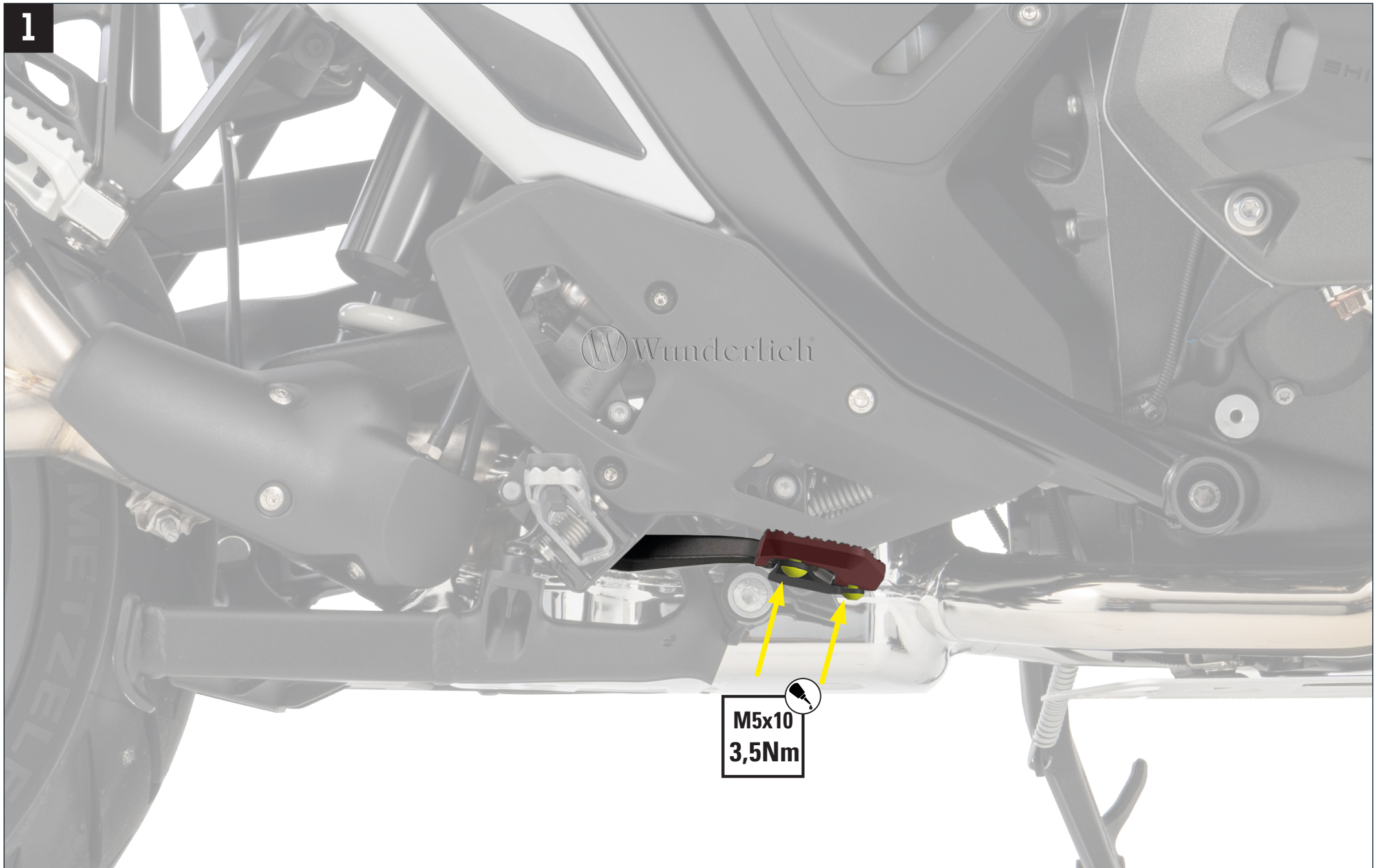
-  **Anbau Tipp**  
Fitting tip  
Astuce de montage
-  **Achtung**  
Attention  
Attention
-  **Vergrößerung**  
Magnification  
Grossissement
-  **Montagepaste**  
Fitting lubricant  
Lubrifiant de montage

-  **Schraube**  
Screw  
Vis
-  **Schraubensicherung**  
Thread locking fluid  
Freiniflets
-  **Drehmoment**  
Torque  
Torque
-  **Reiniger**  
Cleaner  
Nettoyant



#	Bauteil component composant	DE Die Farben der Abbildungen dienen nur der Veranschaulichung. EN The colors are for illustrating purposes only. FR Les couleurs utilisées sont à titre indicatif seulement.	DIN	ISO	Menge quantity quantité
1	Bremshebelvergrößerung / Brake lever enlarger				1
2	Klemmblech / Protective plate				1
3	Linsenkopfschraube / Lens head screw	M5 x 10	7380	7380	2
4	Schraubensicherung / Thread locking fluid				1

1



M5x10  
3,5Nm