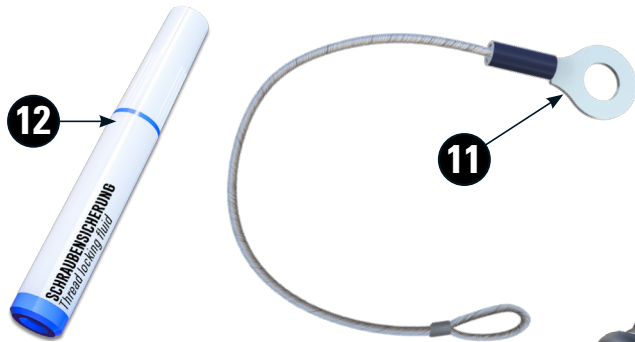








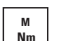

SCHALTHEBEL CLEVER LEVER

Adjustable gear shift lever | Sélecteur réglable | Palanca cambio de marchas | Leva del cambio

Art.-Nr: **13340-00x**

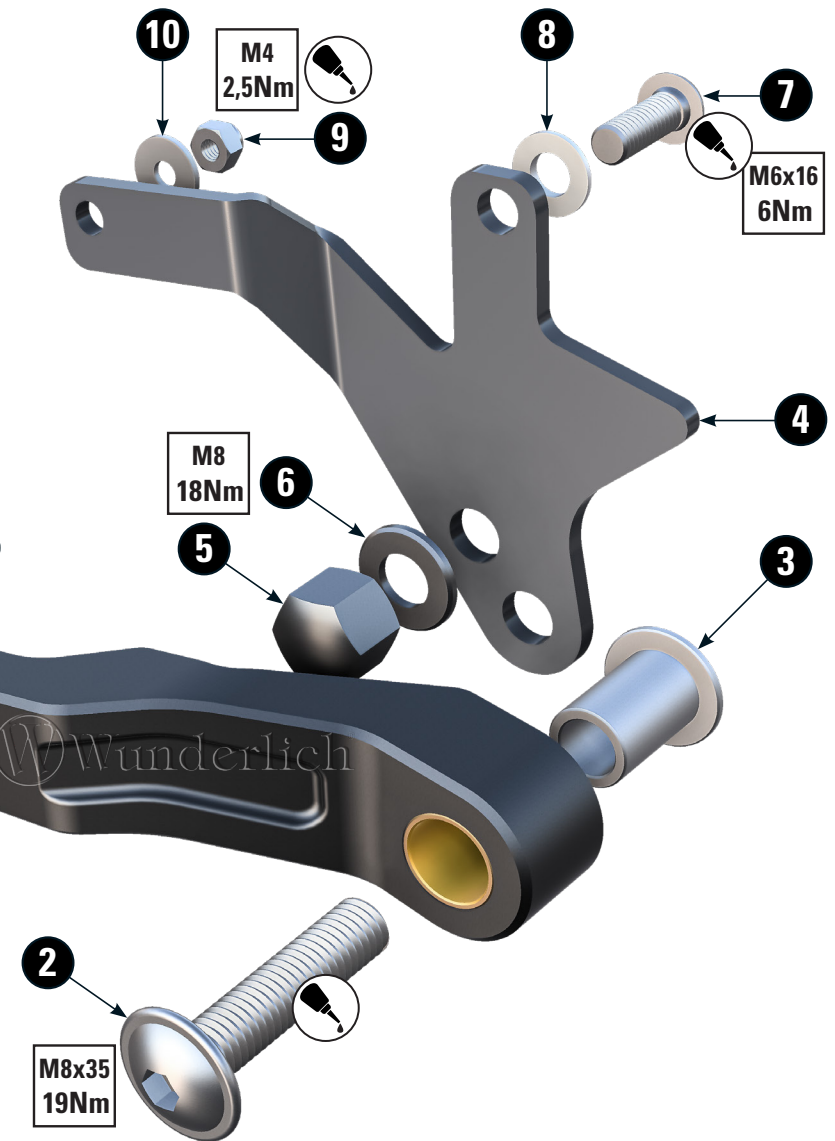


Legende / Key / file Légende

-  **Anbau Tipp**
Fitting tip
Astuce de montage
-  **Achtung**
Attention
Attention
-  **Vergrößerung**
Magnification
Grossissement
-  **Montagepaste**
Fitting lubricant
Lubrifiant de montage
-  **Schraube**
Screw
Vis
-  **Schraubensicherung**
Thread locking fluid
Freiniflets
-  **Drehmoment**
Torque
Torque
-  **Reiniger**
Cleaner
Nettoyant

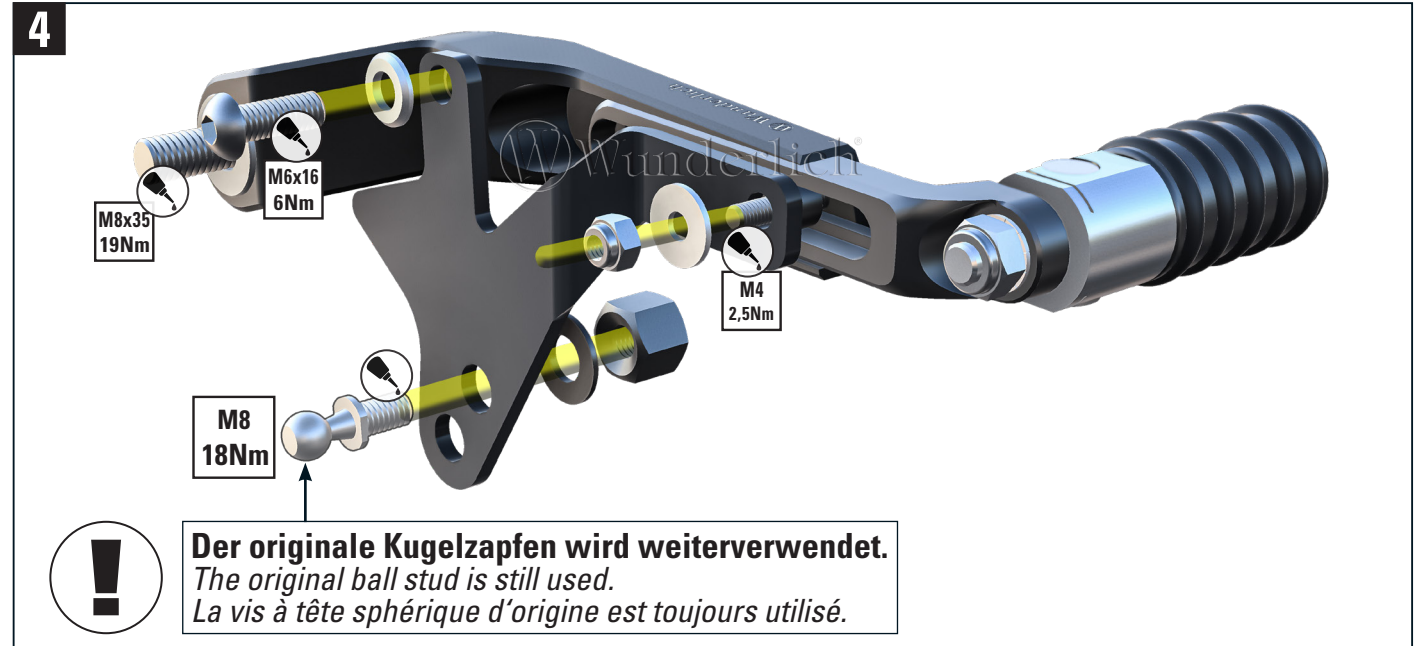
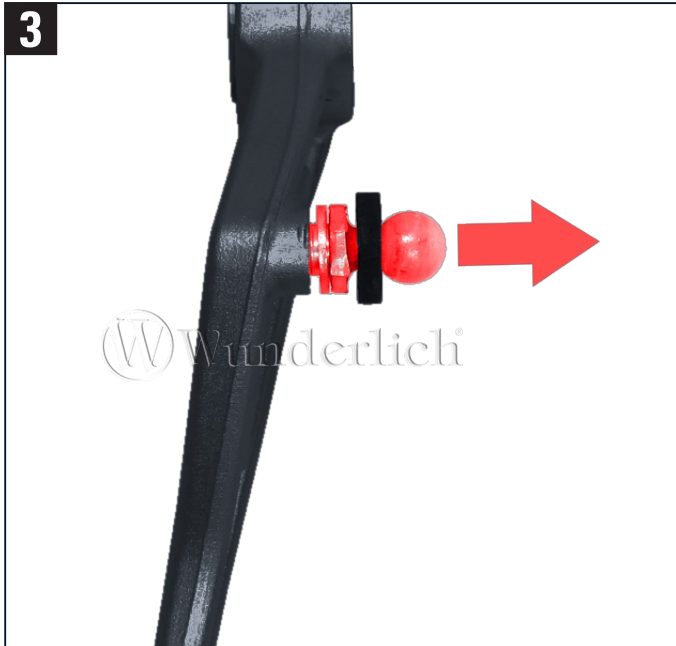
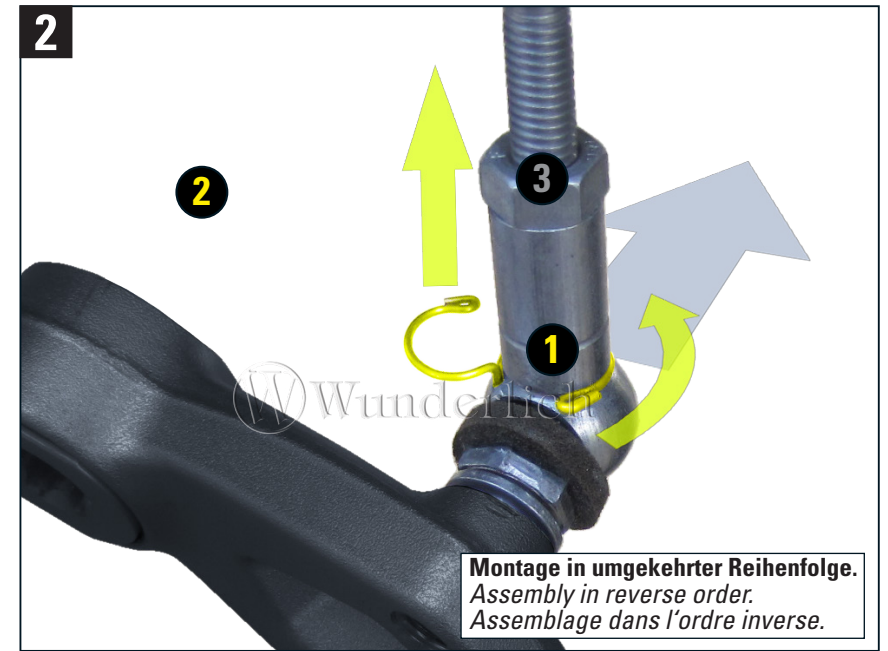
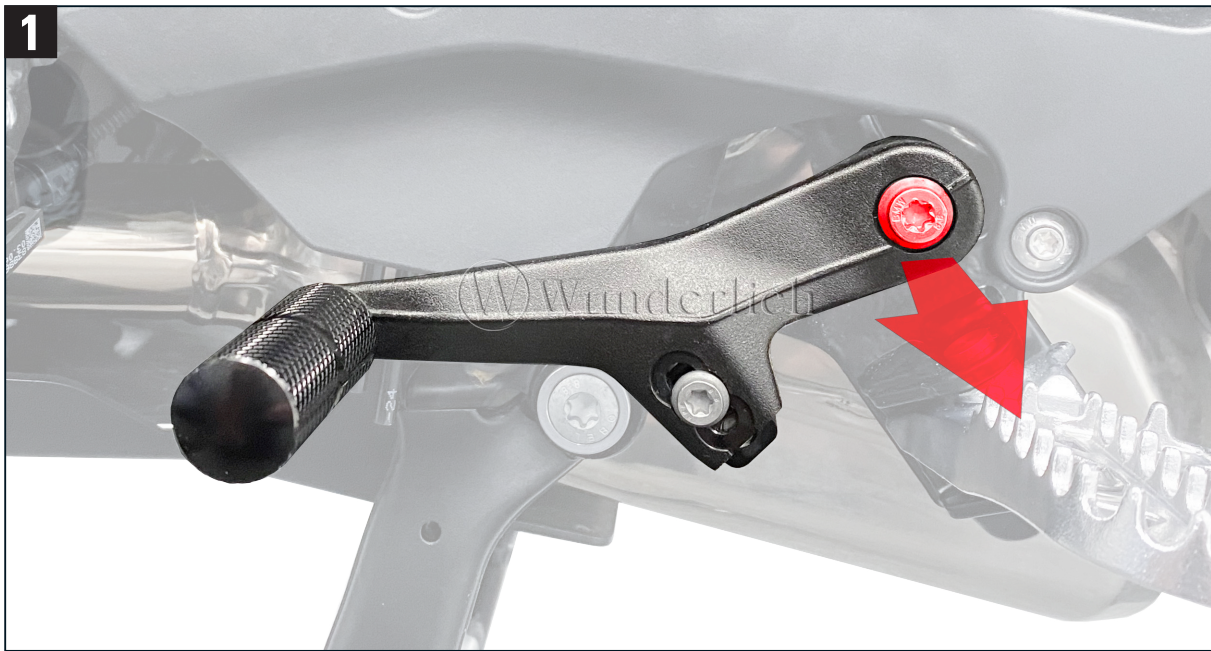


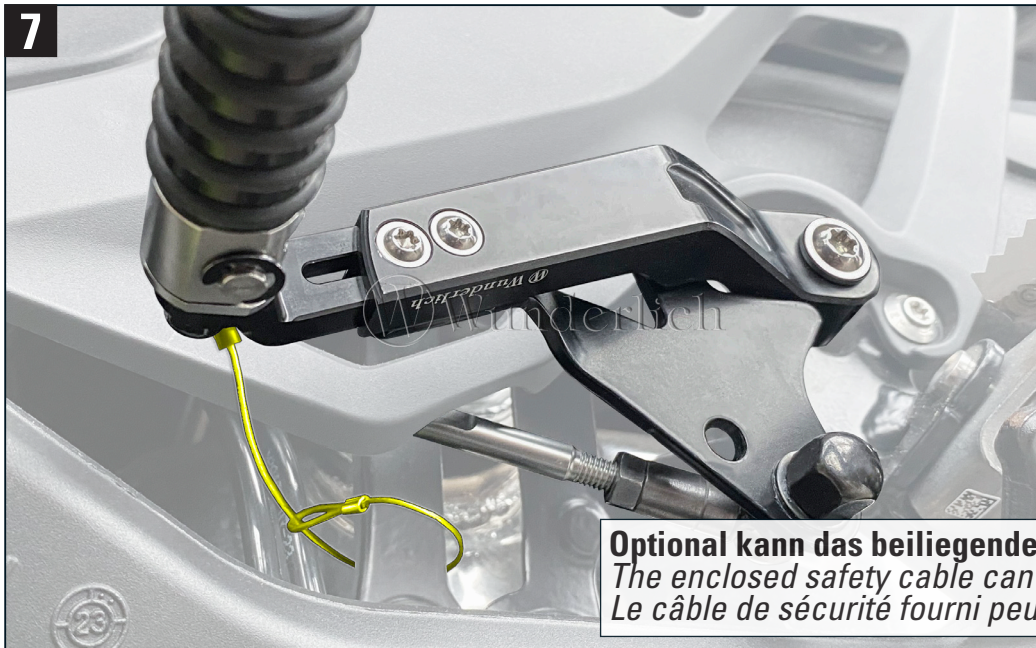
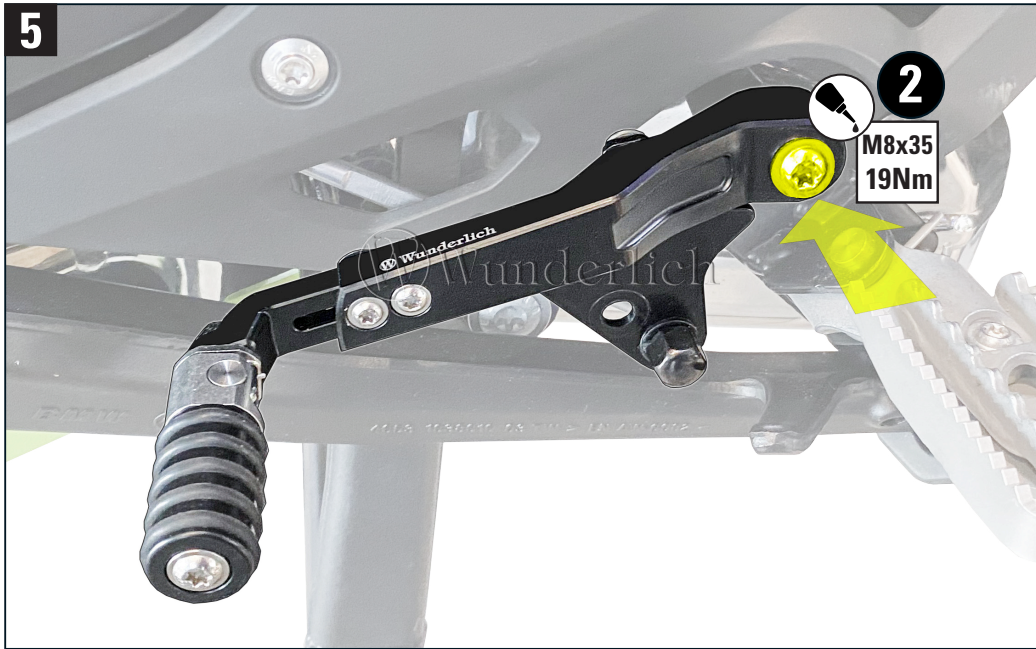
#	Bauteil component composant	DE Die Farben der Abbildungen dienen nur der Veranschaulichung. EN The colors are for illustrating purposes only. FR Les couleurs utilisées sont à titre indicatif seulement.	DIN	ISO	Menge quantity quantité
1	Schalthebel / Gear shift lever				1
2	Linsenflanschschraube / Lens head screw M8x35		7381	7381	1
3	Buchse / Bushing				1
4	Blech / Sheet metal				1
5	Hutmutter / Cap nut M8		917		1
6	U-Scheibe / Washer M8		125	7089	1



7	Linsenkopfschraube / Lens head screw M6x16	7380	7380	1
8	U-Scheibe / Washer M6	125	7089	1
9	Sechskantmutter / Hex nut M4	985	10511	1
10	U-Scheibe / Washer M4	9021	7093	1
11	Sicherungskabel / Safety cable			1
12	Schraubensicherung / Thread locking fluid			1







Optional kann das beiliegende Sicherungsseil montiert werden.
The enclosed safety cable can be fitted as an option.
Le câble de sécurité fourni peut être monté en option.

