

**BMW R 1200 RT (ab Baujahr 2014)**  
**Kofferschutzbügel**

powered by

**Nr.: 502.608 00 01 schwarz**

**Nr.: 502.608 00 02 chrom**

**Nr.: 502.608 00 09 silber**

Der Bausatz umfaßt die folgenden Teile:

Stück	Bestellnr.	Bezeichnung	Stück	Bestellnr.	Bezeichnung
1	700008445	Schutzbügel links schwarz	2	150.791	Inbusschraube M8x65 DAC
1	700008446	Schutzbügel rechts schwarz	4	150.784	Inbusschraube M8x30 DAC
1	700008447	Halteadapter links schwarz	4	150.782	Inbusschraube M8x20 DAC
1	700008448	Halteadapter rechts schwarz	14	150.810	U-Scheibe Ø8,4 verzinkt
oder					
1	700008452	Schutzbügel links silber	6	150.800	Selbstsichernde Mutter M8
1	700008453	Schutzbügel rechts silber	2	151.116	Aludistanzen Ø18xØ9x5mm
oder					
1	700008450	Schutzbügel links chrom			
1	700008451	Schutzbügel rechts chrom			
mit					
1	700008467	Halteadapter links silber			
1	700008468	Halteadapter rechts silber			



**BMW R 1200 RT (ab Baujahr 2014)  
Kofferschutzbügel**

**Nr.: 502.608 00 01 schwarz**

**Nr.: 502.608 00 02 chrom**

**Nr.: 502.608 00 09 silber**

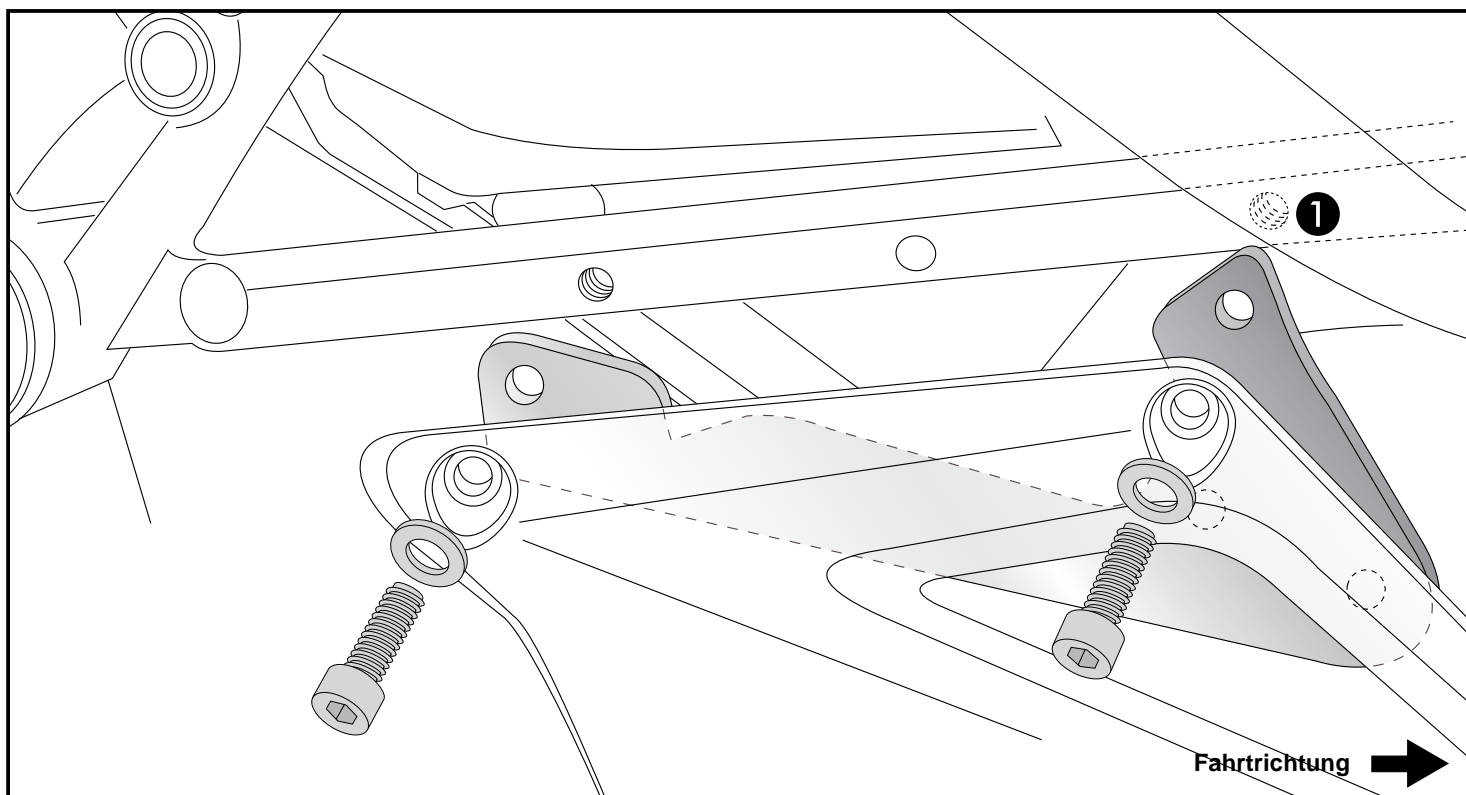
**Info:** Die Montage der Schutzbügel sollte seitenweise erfolgen!

**Vorbereitende Maßnahmen:**

Die originalen Soziusfußrastenhalter incl.Fußrasten demontieren.

**Tip:**

Wir empfehlen die Motorradverkleidung abzukleben, da die Zugänglichkeit der oberen Befestigungsschraube eingeschränkt ist.



**Montage der Halteadapter links und rechts:**

Zur besseren Zugänglichkeit der oberen Befestigungsschraube, die Schrauben der Verkleidung lösen und Verkleidung etwas wegziehen. ①

Die Halteadapter zwischen Motorradrahmen und Original-Soziusfußrastenhalterung fügen und mit Inbusschrauben M8x30 und U-Scheiben  $\varnothing 8,4$  festschrauben.





**BMW R 1200 RT (ab Baujahr 2014)  
Kofferschutzbügel**

**Nr.: 502.608 00 01 schwarz**

**Nr.: 502.608 00 02 chrom**

**Nr.: 502.608 00 09 silber**

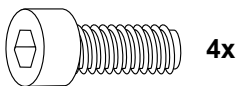
Montage der Kofferschutzbügel

links und rechts oben:

Vorbereitende Maßnahmen:

Den Splint aus den originalen  
Soziusfußrasten demontieren.

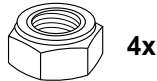
Die Kofferschutzbügel an dem oberen  
Befestigungspunkt leicht schräg einführen  
und mit den Inbusschrauben M8x20, den  
U-Scheiben  $\varnothing 8,4$  und den selbst-  
sichernden Muttern M8 auf den  
Halteadaptern befestigen.



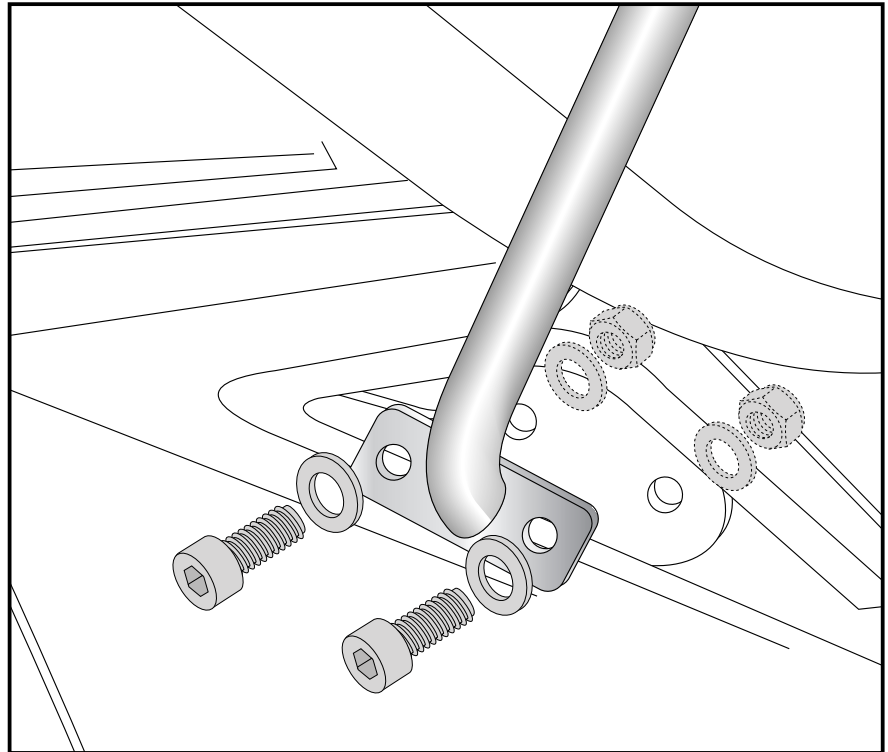
4x



8x



4x

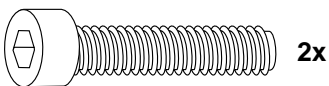


Montage der Kofferschutzbügel

links und rechts unten:

Die Kofferschutzbügel an der unteren  
Befestigung zusammen mit den  
Soziusfußrasten befestigen. Hierzu die  
Inbusschraube M8x65 von oben durch  
die Soziusfußraste führen. Zwischen  
Soziusfußraste und Lasche die Aludistanz  
 $\varnothing 18 \times \varnothing 9 \times 5 \text{mm}$  einfügen und mit U-Scheibe  
 $\varnothing 8,4$  und selbstsichernder Mutter M8  
festschrauben.

Jetzt alle Schrauben fest anziehen!



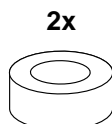
2x



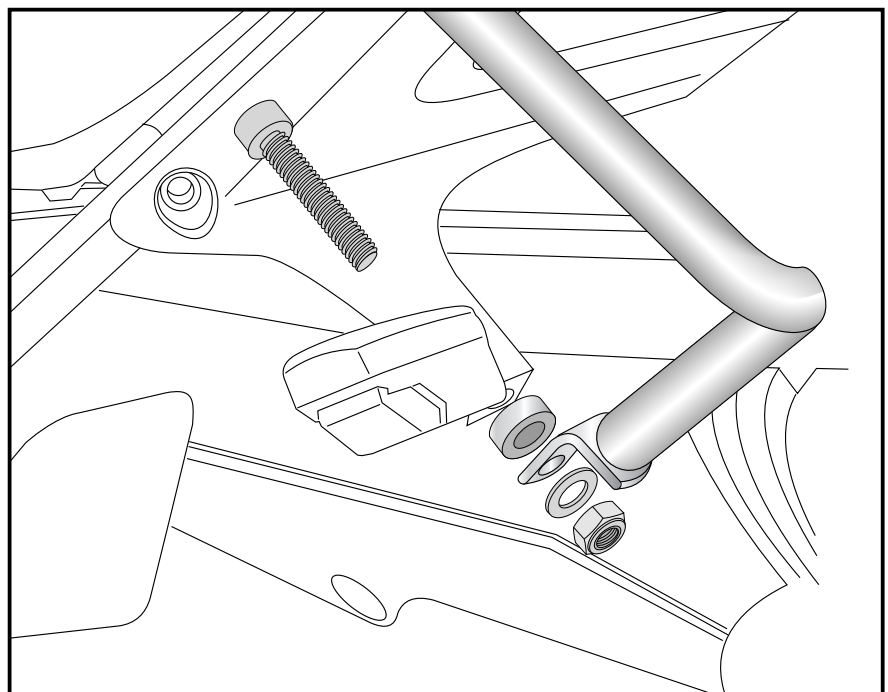
2x



2x



2x





**BMW R 1200 RT (from date of manufacture 2014)**  
**Case protection bar**

**Item-No.: 502.608 00 01 black**

**Item-No.: 502.608 00 02 chrome**

**Item-No.: 502.608 00 09 silver**

The kit includes the following parts:

Quant	item no.	description	Quant	item no.	description
1	700008445	protection bar left black	2	150.791	allen screw M8x65 DAC
1	700008446	protection bar right black	4	150.784	allen screw M8x30 DAC
1	700008447	adapter left black	4	150.782	allen screw M8x20 DAC
1	700008448	adapter right black	14	150.810	washer Ø8,4 Fzn
or			6	150.800	self lock nut M8
1	700008452	protection bar left silver	2	151.116	alu spacer Ø18xØ9x5mm
1	700008453	protection bar right silver			
or					
1	700008450	protection bar left chrome			
1	700008451	protection bar right chrome			
with					
1	700008467	adapter left silver			
1	700008468	adapter right silver			





**BMW R 1200 RT (from date of manufacture 2014)**  
**Case protection bar**

powered by

**Item-No.: 502.608 00 01 black**  
**Item-No.: 502.608 00 02 chrome**  
**Item-No.: 502.608 00 09 silver**

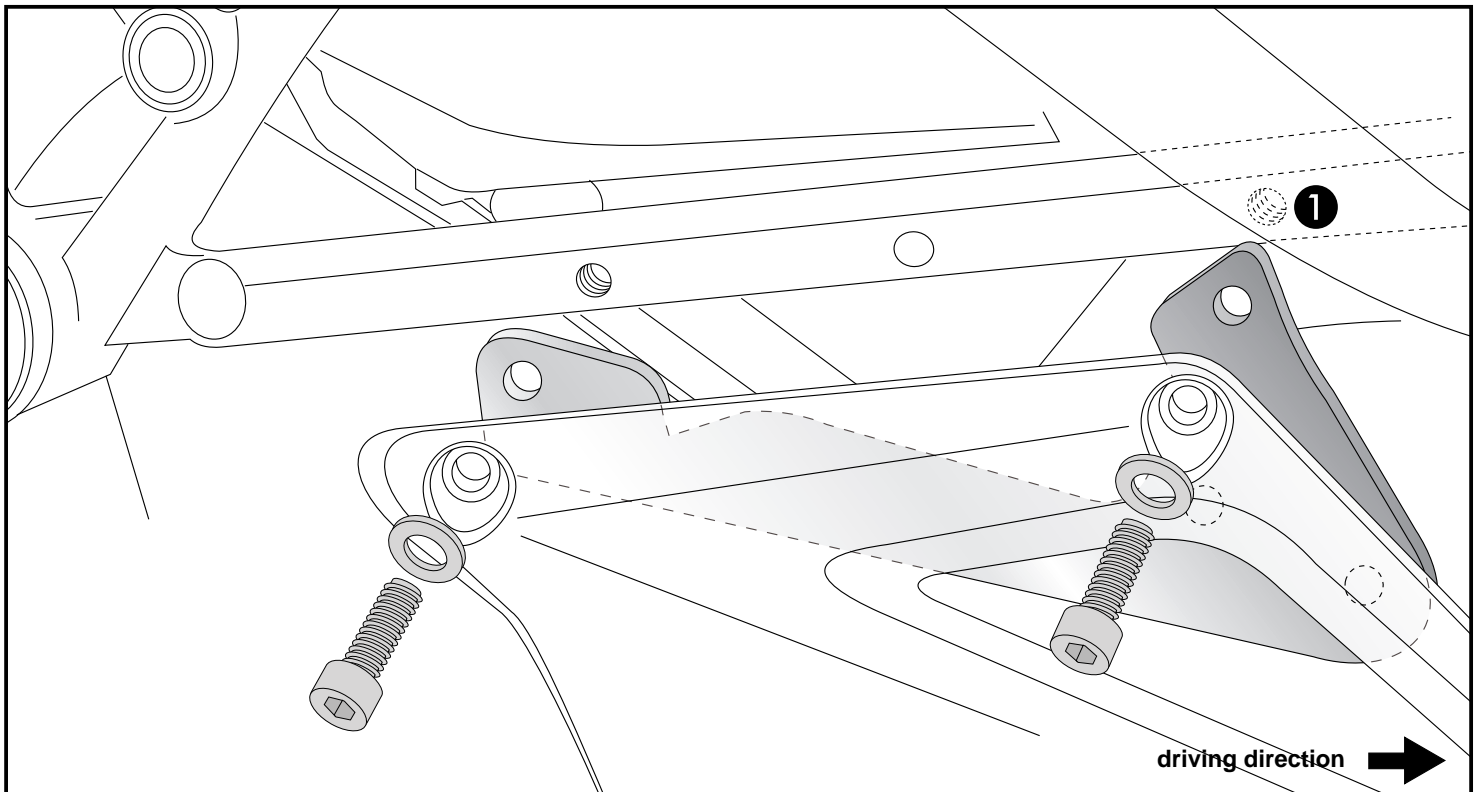
**Info:** The assembly of the case protection bar should be done one side after the other.

**Preparing:**

Dismantle the original footrest holder left and right.

**Tip:**

Tape surrounding parts and the fairing with masking tape to prevent scratches.

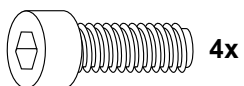


**Fastening of the adapter left + right:**

To improve accessibility to the upper mounting screw loosen the screws of the fairing and push it slightly away. ①

Place adapter between frame and footrest holder.

Fix all parts together with allen screw M8x30 and washer Ø8,4.





**BMW R 1200 RT (from date of manufacture 2014)**

powered by

## Case protection bar

**Item-No.: 502.608 00 01 black**

**Item-No.: 502.608 00 02 chrome**

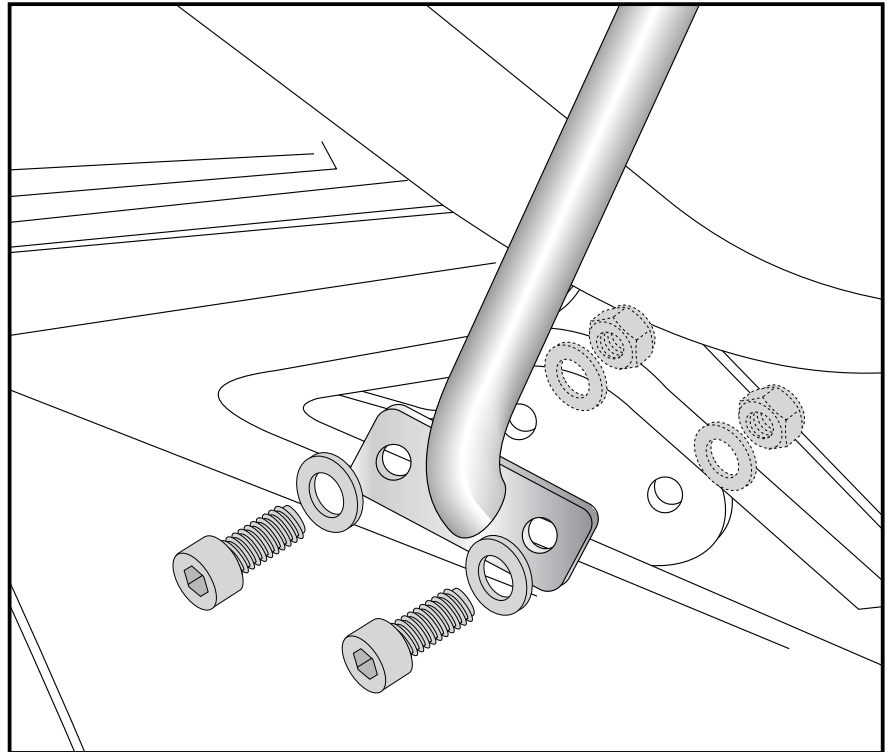
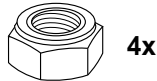
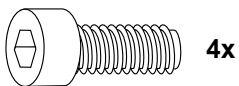
**Item-No.: 502.608 00 09 silver**

### Fastening of the case protection bar top left and right:

#### Preparing:

Disassemble the cotter pin from the original passenger footrest.

Position the case guard with a little rotation at the upper attachment point and secure with the allen screws M8x20, washers  $\varnothing 8,4$  and the self-lock nuts M8 to the adapters.



### Fastening of the case protection bar bottom left and right:

Fix the case guard to the lower attachment together with the passenger footrest.

Stick allen screw M8x65 from above through the footrest holder.

Add spacer 18x $\varnothing 9$ x5mm between footrest and protection bar and screw with washer  $\varnothing 8,4$  and self-lock nut M8.

Now tighten all the screws!

