

Motorschutzbügel

BMW S 1000 XR ab Baujahr 2015

Nr.: 35832-002 SCHWARZ



Hinweise

Beachten Sie die in Ihrem Land geltenden Zulassungsbestimmungen.
Für den Bereich der BRD gilt: Eine Eintragung in die Fahrzeugpapiere ist nicht erforderlich.

Wir übernehmen keine Haftung für unmittelbare oder Folgeschäden am Fahrzeug, bzw. Personenschäden die durch einen Sturz, Unfall oder unsachgemäße bzw. mangelhafte Montage unserer Produkte entstehen.

Montagehinweis:

Die Voraussetzung für die Montage ist natürlich eine gewisse technische Erfahrung. Wenn Sie sich nicht sicher sind, wie man eine bestimmte Arbeit ausführt, sollten Sie diese Ihrer Fachwerkstatt überlassen.
Ziehen sie alle zugänglichen Schrauben zuerst nur locker an. Nachdem alles montiert ist, werden die Schrauben dann auf das entsprechende Anzugsmoment festgezogen. Dadurch wird sichergestellt, dass das Produkt spannungsfrei angebaut ist.

Schraubensicherungsmittel Loctite 243 mittelfest verwenden.

Anzugsmomente des Motorradherstellers beachten!

Nach der Montage alle Verschraubungen auf festen Sitz kontrollieren!

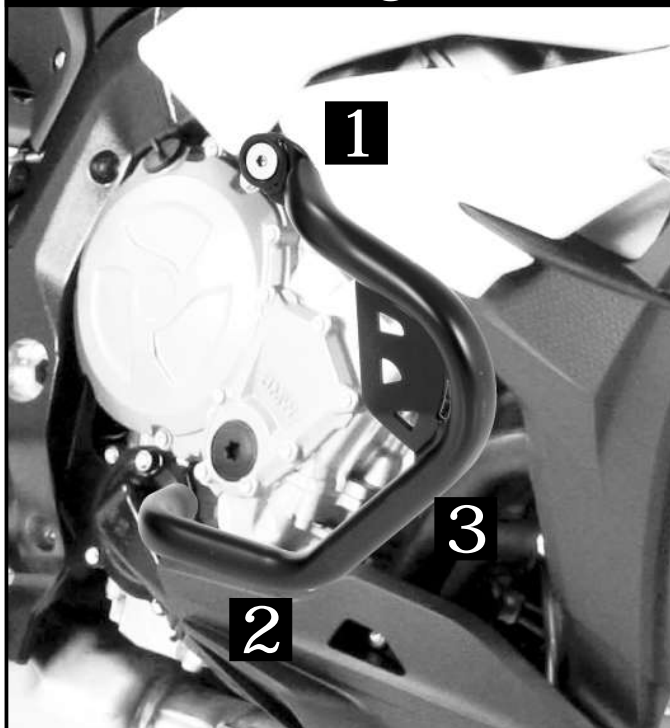
Bitte beachten Sie unsere beigegefügtten Serviceinformationen.

Motorschutzbügel

BMW S 1000 XR ab Baujahr 2015

Nr.: 35832-002 SCHWARZ

Übersicht Montageschritte



Bausatz

- 1 Motorschutzbügel links
- 1 Motorschutzbügel rechts
- 1 Schraubensatz:
 - 1x Senkkopfschraube M10x80
 - 1x Senkkopfschraube M10x60
 - 1x Inbusschraube M10x70
 - 1x Inbusschraube M10x45
 - 2x Inbusschraube M8x20
 - 2x U-Scheibe ø8,4
 - 1x U-Scheibe ø10,4
 - 1x Aludistanz ø30/ø21xø11x30 schwarz
 - 1x Aludistanz ø25xø11x22 schwarz
 - 1x Aludistanz ø20xø11x7

Werkzeuge

- Torxnussatz
- Inbusnuss 6,8
- Ratsche
- Verlängerung



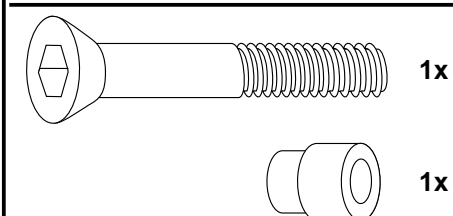
Vorbereitung:

Links vorne die Originalschraube M8 am Motorschutzhalter ausdrehen - diese entfällt.

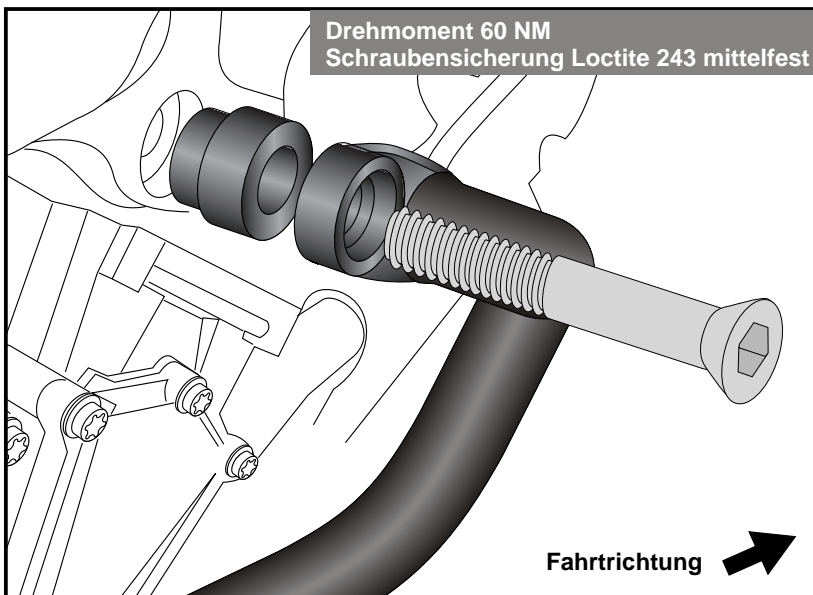
Montage des Motorschutzbügels oben rechts:

Vorbereitung: Die Originalschraube entfernen, diese entfällt.

Den Motorschutzbügel mit der Senkkopfschraube M10x80 verschrauben. Die Aludistanz ø30/ø21xø11x30 mm zwischen Bügel und Rahmen einfügen.



1



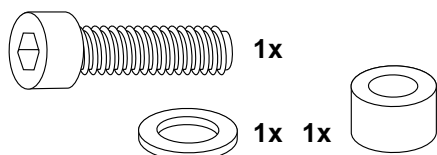
Motorschutzbügel

BMW S 1000 XR ab Baujahr 2015

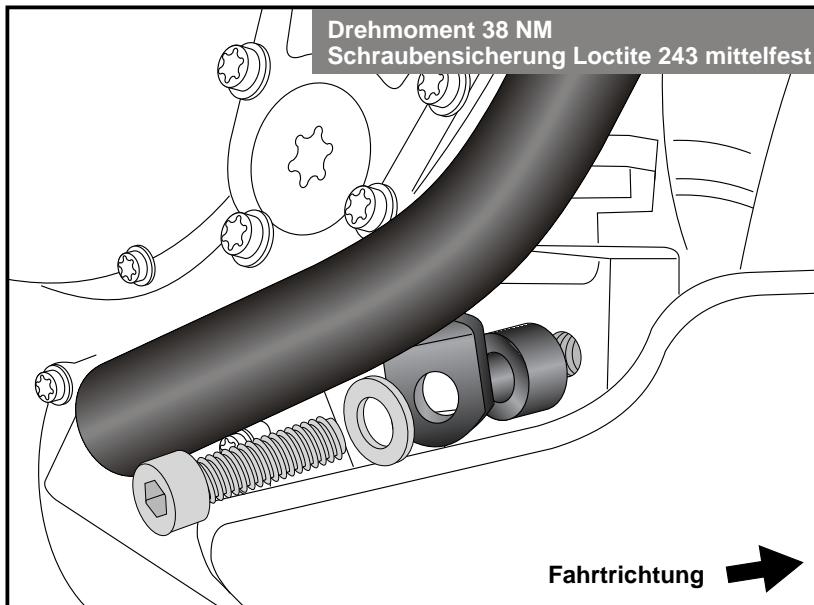
Nr.: 35832-002 SCHWARZ

Montage des Motorschutzbügels rechts unten:

In der freien Gewindebohrung mit der Inbusschraube M10x45 und der U-Scheibe $\varnothing 10,4$ verschrauben.
Die Aludistanz $\varnothing 25 \times \varnothing 11 \times 22$ zwischen Lasche und Rahmen fügen.

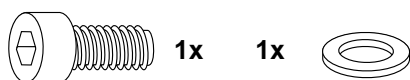


2

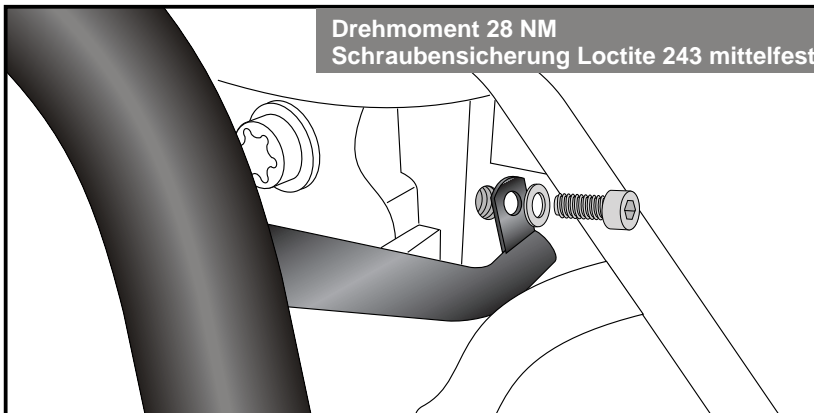


Montage Motorschutzbügel rechts vorne:

Mit der Inbusschraube M8x20 sowie der U-Scheibe $\varnothing 8,4$ in der freien Gewindebohrung am Motorgehäuse verschrauben.



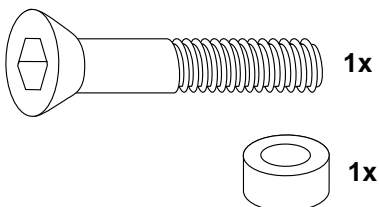
3



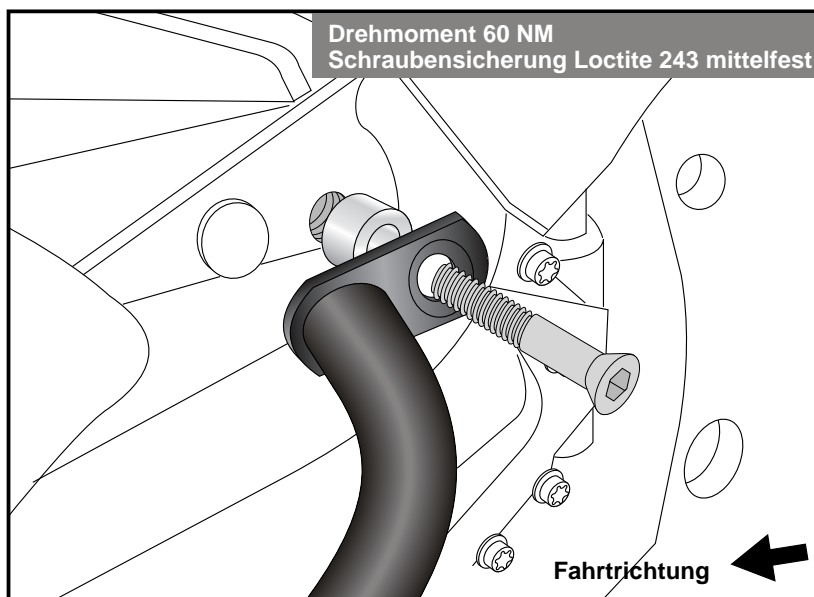
Montage des Motorschutzbügels oben links:

Vorbereitung: Die Originalschraube entfernen, diese entfällt.

Den Motorschutzbügel mit der Senkkopfschraube M10x60 verschrauben.
Die Aludistanz $20 \times \varnothing 11 \times 7$ mm zwischen Bügel und Rahmen einfügen.



4



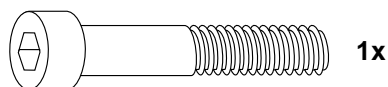
Motorschutzbügel

BMW S 1000 XR ab Baujahr 2015

Nr.: 35832-002 SCHWARZ

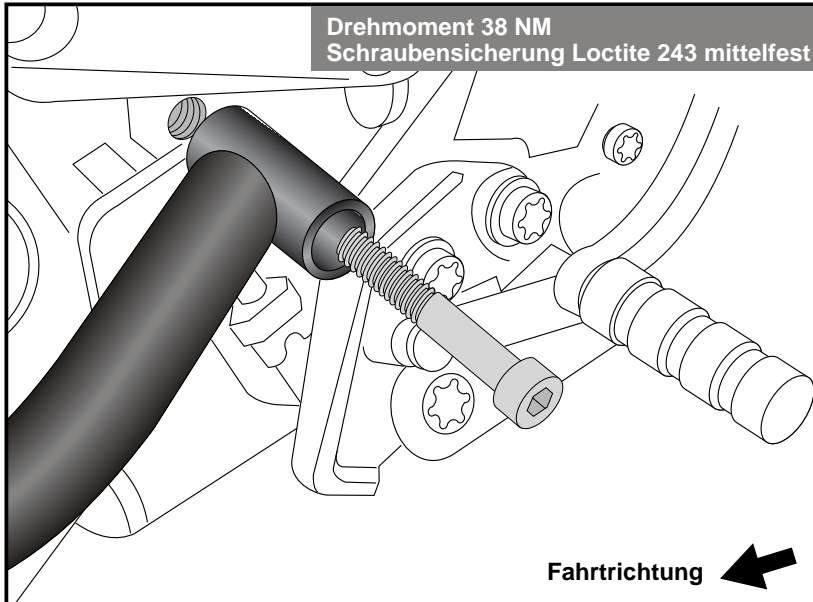
Montage des Motorschutzbügels
links unten:

Die Verschraubung erfolgt mit der
Inbusschraube M10x70 in der freien
Bohrung.

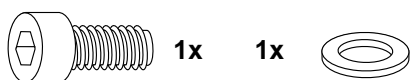


5

Drehmoment 38 NM
Schraubensicherung Loctite 243 mittelfest

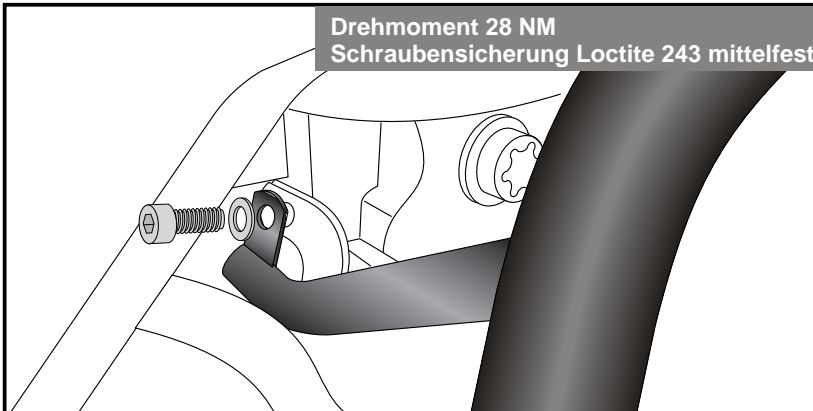


Montage Motorschutzbügel links vorne:
Am Motorschutzhalter (Originalschraube
wurde bereits entfernt) mit der
Inbusschraube M8x20 sowie der
U- Scheibe ø8,4 verschrauben.



6

Drehmoment 28 NM
Schraubensicherung Loctite 243 mittelfest



Engine guard

BMW S 1000 XR from date of manufacture 2015
No.: 35832-002 BLACK



Note

Observe the applicable approval regulations in your country.

We assume no liability for direct or consequential damage to the vehicle or personal injury caused by a fall, accident or improper or incorrect installation of our products.

Installation note:

Of course, the assembly requires a certain technical experience. If you are not sure how to execute a determined action, you should ask your local distributor to do it.

First, tighten all screws only loosely. After mounting all parts, the screws should be tightened to the torque specified. This guarantees, that the product is mounted without tension.

Use Loctite 243 medium-duty to secure all screws.

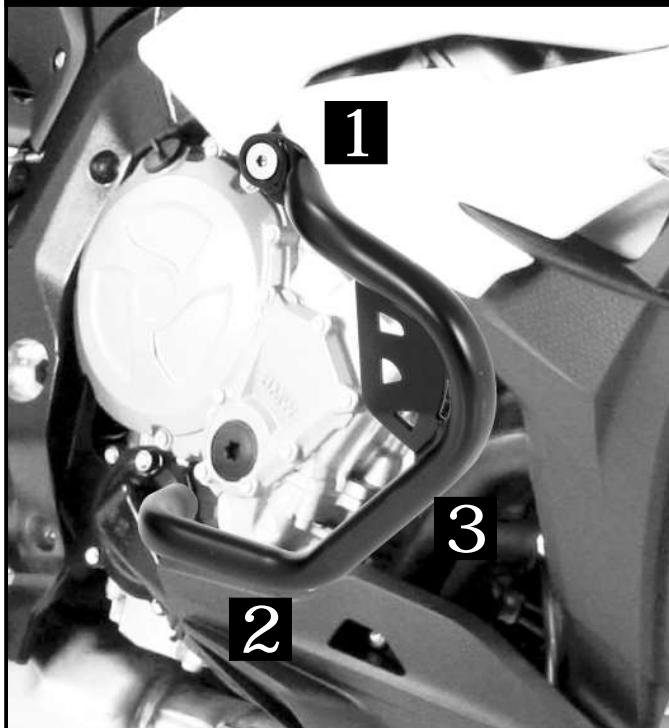
Observe the tightening torques of the motorcycle manufacturer!
Control all screw connections after the assembling for tightness!
Please notice our enclosed service information.

Engine guard

BMW S 1000 XR from date of manufacture 2015

No.: 35832-002 BLACK

Overview Installation Steps



Kit

1	Crash bar left
1	Crash bar right
1	Screw kit:
1x	countersunk screw M10x80
1x	countersunk screw M10x60
1x	allen screw M10x70
1x	allen screw M10x45
2x	allen screw M8x20
2x	washer ø8,4
1x	washer ø10,4
1x	alu spacer ø30/ø21xø11x30 black
1x	alu spacer ø25xø11x22 black
1x	alu spacer ø20xø11x7

Tools required

torx nut set
allen nuts 6,8
ratchet
ratchet extension

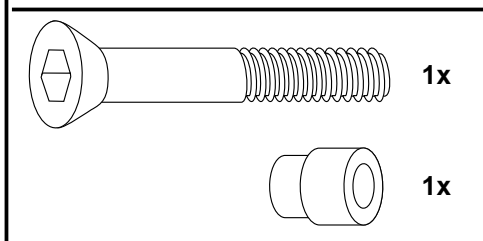


Preparing:

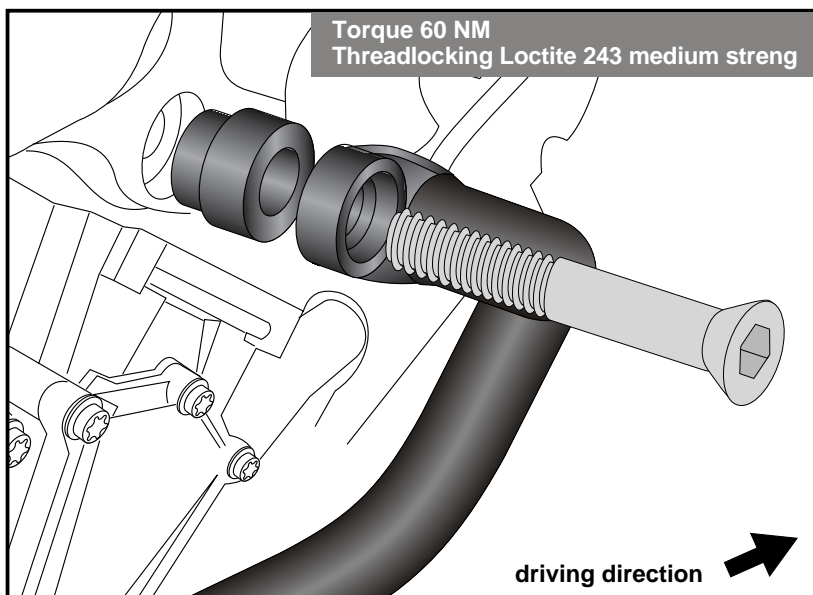
Dismantle original screw M8 at the skid plate front left.
Screw is obsolete.

Fastening of the engine guard top right:
Preparing: Dismantle original screw.
Screw is obsolete.

Use countersunk screw M10x80.
Add spacer ø30/ø21xø11x30 mm
between crash bar and frame.



1



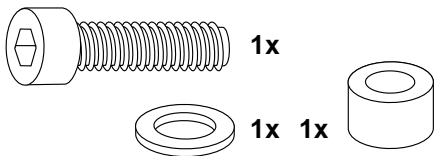
Engine guard

BMW S 1000 XR from date of manufacture 2015

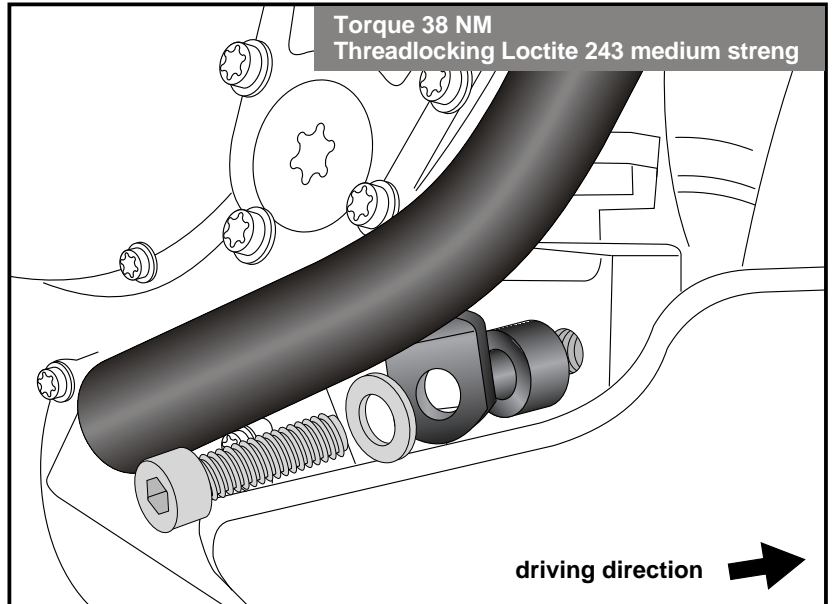
No.: 35832-002 BLACK

**Fastening of the engine guard
bottom right:**

In the free thread with allen screw M10x45
and washer $\varnothing 10,4$.
Add alu spacer $\varnothing 25 \times \varnothing 11 \times 22$ between
crash bar and frame.

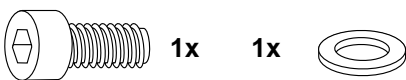


2

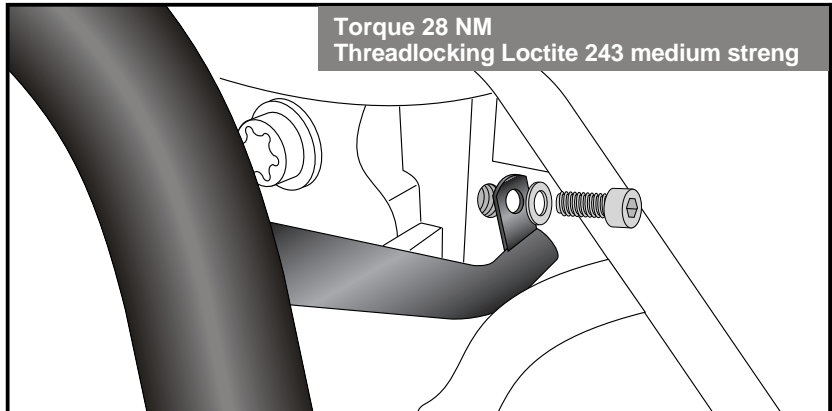


Fastening of the engine guard right front:

In the free thread with allen screw M8x20
and washer $\varnothing 8,4$.



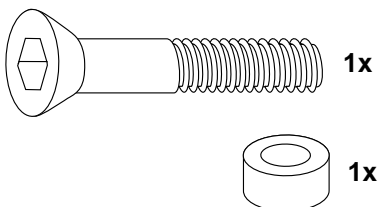
3



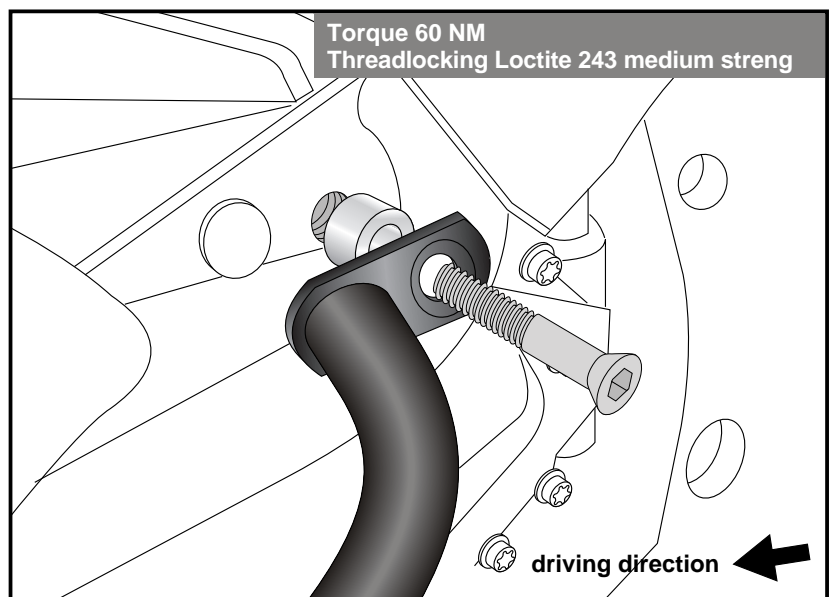
**Fastening of the engine guard
top left:**

Preparing: Dismantle original screw.
Screw is obsolete.

Use countersunk screw M10x60.
Add spacer $20 \times \varnothing 11 \times 7$ mm between
crash bar and frame.



4

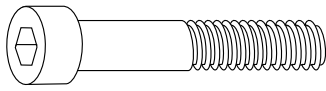


Engine guard

BMW S 1000 XR from date of manufacture 2015

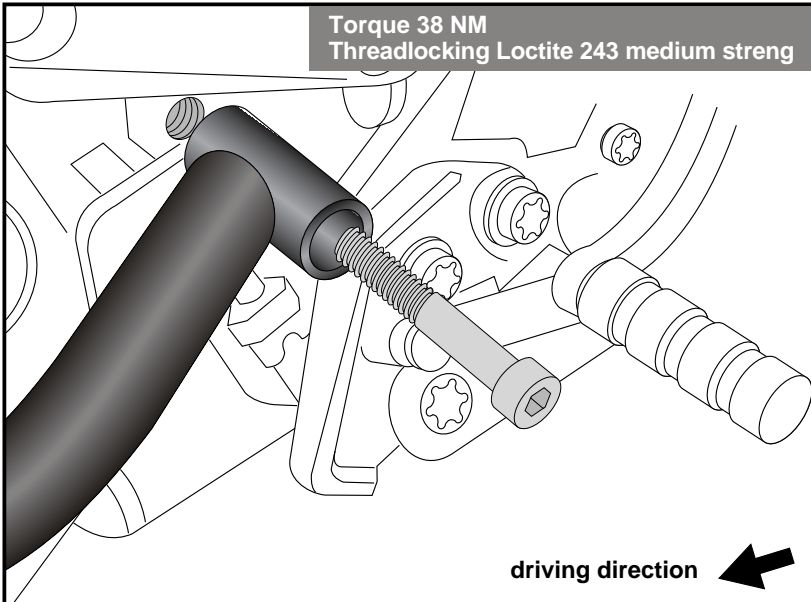
No.: 35832-002 BLACK


5 Fastening of the engine guard left bottom:
In the free thread with allen screw M10x70.



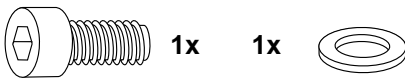
1x

5 Torque 38 NM
Threadlocking Loctite 243 medium streng



driving direction 

6 Fastening of the engine guard left front:
In the free thread of the skid plate holder with allen screw M8x20 and washer ø8,4.



1x 1x

6 Torque 28 NM
Threadlocking Loctite 243 medium streng

