

Kofferschutzbügel/ Case guard

BMW R 1200 RT

Baujahr 2009-2013 / date of manufacture 2009-2013

Artikel Nr.: / Item-no.:

20450-002 schwarz/black

20450-003 chrom/chrome

20450-001 silber/silver

 INHALT
 CONTENTS

Produktionsdatum
date of production

1	Schutzbügel links	1	protection bar left
1	Schutzbügel rechts	1	protection bar right
2	Gegenhaltelasche	2	shackle
2 Satz	Kunststoff-Klemmbacken mit Gewindeplatte für Rohr ø 25 mm	2 set	frame adapter for tubes ø25mm
4	Linsenkopfschrauben M6x50	4	filister head screw M6x50
2	Senkinbusschrauben M8x35	2	countersunk head allen screw M8x35
2	Inbusschrauben M8x50	2	allen screw M8x50
6	U-Scheiben Ø8,4	6	washer Ø8,4
8	U-Scheiben Ø6,4	8	washer Ø6,4
2	selbstsichernde Hutmuttern M8 DIN986	2	self lock cup nut M8 DIN986
2	selbstsichernde Mutter M8	2	self lock nut M8
4	selbstsichernde Mutter M6	4	self lock nut M6



Kofferschutzbügel/ Case guard

BMW R 1200 RT

Baujahr 2009-2013 / date of manufacture 2009-2013

Artikel Nr.: / Item-no.:

20450-002 schwarz/black

20450-003 chrom/chrome

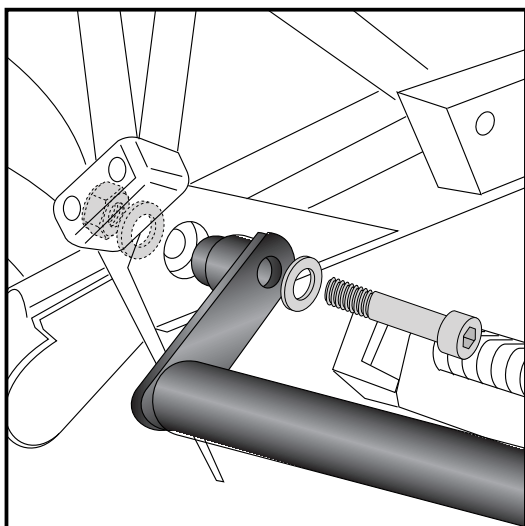
20450-001 silber/silver

DE WICHTIG
GB IMPORTANT

Die Voraussetzung für die Montage ist natürlich eine gewisse technische Erfahrung. Wenn Sie sich nicht sicher sind, wie man eine bestimmte Arbeit ausführt, sollten Sie diese Ihrer Fachwerkstatt überlassen. Ziehen sie alle zugänglichen Schrauben zuerst nur locker an. Nachdem alles montiert ist, werden die Schrauben dann auf das entsprechende Anzugsmoment festgezogen. Dadurch wird sichergestellt, dass das Produkt spannungsfrei angebaut ist. Anzugsmomente beachten! Nach der Montage alle Verschraubungen auf festen Sitz kontrollieren!

Of course, the assembly requires a certain technical experience. If you are not sure how to execute a determined action, you should ask your local distributor to do it. First, tighten all screws only loosely. After mounting all parts, the screws should be tightened to the torque specified. This guarantees, that the product is mounted without tension. Observe the tightening torques of the manufacturer! Control all screw connections after the assembling for tightness!

DE MONTAGEANLEITUNG
GB MOUNTING INSTRUCTIONS



1

Vorbereitung:

Sitzbank und Heckverkleidung entfernen.

Befestigung des Kofferschutzbügels links und rechts unten:

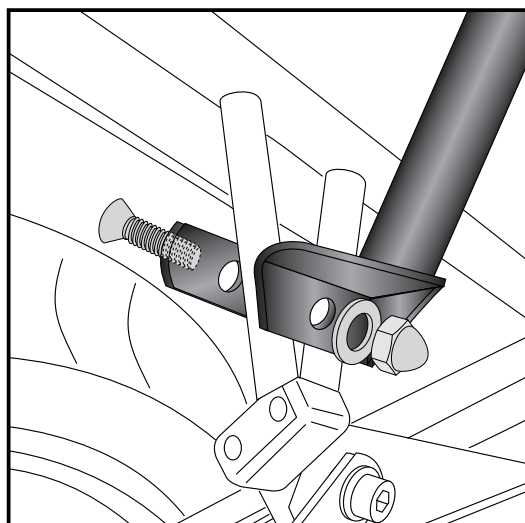
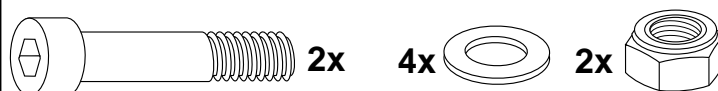
Originalschraube herausdrehen - diese entfällt. Kofferschutzbügel mit der Inbusschraube M8x50 und U-Scheibe Ø8,4 sowie selbstsichernder Mutter M8 mit U-Scheibe Ø8,4 befestigen.

Preparing:

Dismantle seat and rear cover.

Fastening of the bar left+right bottom:

Original screw is obsolete. Fix the bar with allen screw M8x50 and washer Ø8,4. Secure with self lock nut M8 and washer Ø8,4.



2

Befestigung des Kofferschutzbügels links und rechts mitte:

Am V-Förmigen Rahmen links und rechts.

Hinter dem Rahmen die Gegenhaltetasche anlegen und die Senkinbusschraube M8x35 von hinten durchstecken.

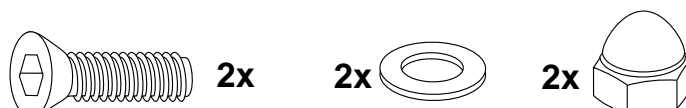
Von vorne die selbstsichernde Hutmutter mit U-Scheiben Ø8,4 aufdrehen.

Fastening of the bar left+right middle:

at the v-formed frame with the shackle.

Use countersunk head allen screw M8x35 from behind.

Front use self cup nut with washer Ø8,4.



Kofferschutzbügel/ Case guard

BMW R 1200 RT

Baujahr 2009-2013 / date of manufacture 2009-2013

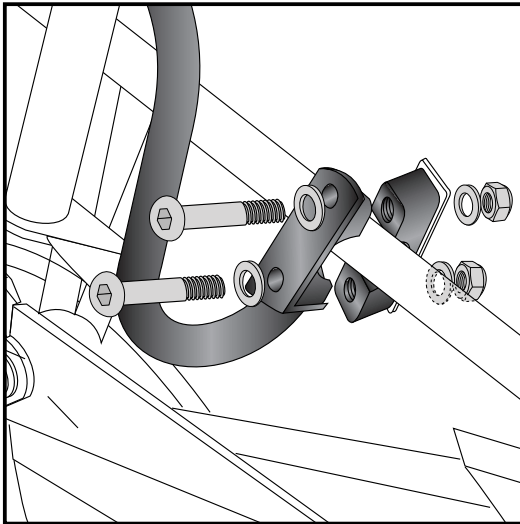
Artikel Nr.: / Item-no.:

20450-002 schwarz/black

20450-003 chrom/chrome

20450-001 silber/silver

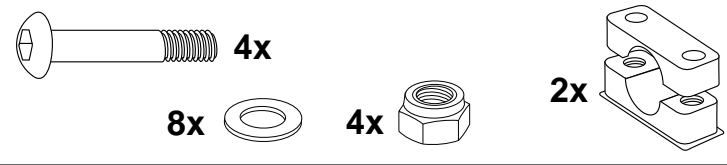
DE MONTAGEANLEITUNG
GB MOUNTING INSTRUCTIONS



3

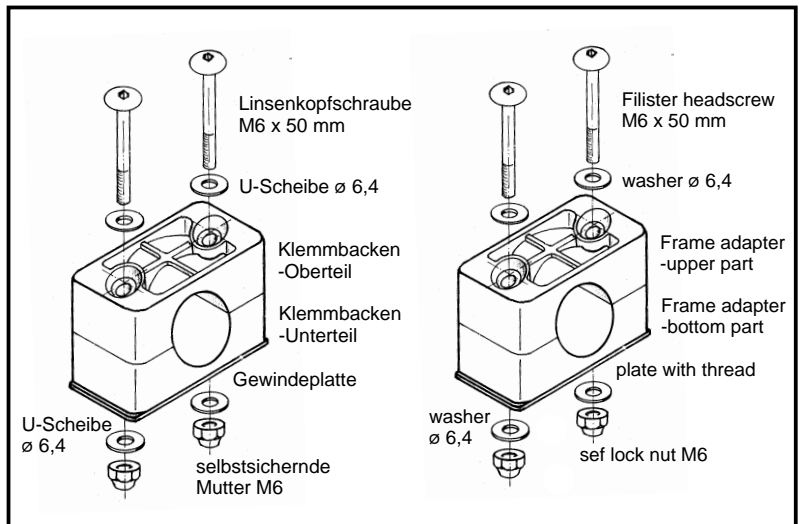
Befestigung links und rechts vorne:
Mit den Klemmbacken am Rahmen.
Zur Befestigung die Linsenkopfschrauben
M6x50 sowie U-Scheiben Ø6,4 verwenden.

Fastening of the bar left+right front:
with the frame adapters at the frame.
Use filister head screws M6x50 and
washer Ø6,4.



Die Klemmbacken mittels der Schrauben und Gewindeplatten montieren, dass diese bündig sitzen (nicht zu fest anziehen!) Danach die U-Scheiben und die selbstsichernden Muttern auf die überstehenden Schrauben montieren und diese damit kontern.

First fix the frame adapter with screws and plate with thread so that they are justified (don't overturn!) After that fix the washer and the self lock nuts with the screws which laps the plate with thread.



Bitte beachten Sie unsere beigefügten Serviceinformationen.
Please notice our enclosed service information.

Weiteres Zubehör auf unsere Homepage. More accessories: see our homepage.



Wunderlich
complete your BMW.

Wunderlich GmbH
Kranzweiherweg 12
53489 Sinzig-Gewerbepark

Tel. 0049 2642-9798-0
Fax 0049 2642-9798-33
www.wunderlich.de